



ZOTA

**Модуль
управления
ZOTA GSM, WiFi
внешний**

Паспорт и инструкция
по эксплуатации

СОДЕРЖАНИЕ

1. Общие сведения об изделии	2
1.1. Преимущества и особенности изделия	2
1.2. Список поддерживаемых устройств	3
1.3. Информация о документации	3
2. Технические данные и комплект поставки	4
2.1. Технические данные и комплект поставки модуля GSM, WiFi	4
3. Указание мер безопасности	5
3.1. Общие требования	5
4. Конструкция модуля GSM, WiFi	6
4.1. Конструкция модуля GSM, WiFi	6
5. Монтаж модуля GSM, WiFi	7
5.1. Подключение антенн к модулю GSM, WiFi	7
5.2. Монтаж саморезами модуля GSM, WiFi	8
5.3. Монтаж на рейку модуля GSM Wi-Fi	9
6. Подключение модулей к контроллеру ZOTA C-Line	10
6.1. Подключение модуля GSM Wi-Fi к контроллеру ZOTA C-Line	10
7. Настройка удаленного управления котлом	11
7.1. Настройка управления с помощью SMS-команд	12
7.2. Настройка соединения GSM, WiFi модуля с помощью мобильного интернета	15
7.3. Настройка подключения модуля к контроллеру C-Line	16
8. Добавление котлов в приложение	19
9. Список ошибок и пользовательских команд	22
9.1. SMS-команды (при использовании модуля GSM, WiFi)	22
9.2. Пользовательские команды через мобильную сеть интернет	25
9.3. Список SMS-сообщений и Push-уведомлений	26
10. Свидетельство о приемке и продаже	27
11. Гарантийные обязательства	28

1. Общие сведения об изделии

Уважаемый пользователь, благодарим Вас за выбор нашей продукции.

Базовые принципы производственной философии компании ZOTA строятся на работе с обратной связью от наших внимательных и ответственных покупателей. Именно благодаря советам и идеям, которые получаем от Вас, мы можем предоставлять по-настоящему качественные и эффективные изделия.

Если Вы обнаружили в данном паспорте и инструкции по эксплуатации какие-либо неточности, просим Вас сообщить о них в форме обратной связи, доступной в ссылке по QR-коду:



Обратная связь ZOTA

Модуль управления GSM, WiFi внешний (в дальнейшем модуль), предназначен для контроля и управления котлами с помощью мобильного телефона через службу коротких сообщений (SMS), мобильную сеть интернет, сеть Wi-Fi и при помощи приложения на Android, iOS или через сайт control.zota.ru

1.1. Преимущества и особенности изделия

- Работа с внешним сервером делает возможным доступ к контроллеру котла через Интернет;
- Просмотр текущих параметров контроллера;
- Редактирование большинства параметров контроллера (пользовательских и сервисных);
- Регистрация основных параметров и аварийных состояний;
- Оповещение об аварийных ситуациях с помощью SMS и Push-уведомлений;
- Запись статистики работы котла;
- Просмотр статистики работы котла.

1.2. Список поддерживаемых устройств

№	Наименование контроллера	Версия ПО, не ниже	Дата производства
1	Контроллер ZOTA C-Line 200 SF	6.0.8	От 06.2025
2	Контроллер ZOTA C-Line 200 SFA	6.0.8	От 06.2025
3	Контроллер ZOTA C-Line 200 PA	6.0.8	От 09.2025
4	Контроллер ZOTA C-Line 200 PBA	6.0.8	От 09.2025

Табл. 1 Список поддерживаемых устройств

1.3. Информация о документации

Убедительная просьба бережно хранить данный паспорт и инструкцию по эксплуатации, а также другую необходимую документацию, чтобы, в случае необходимости, можно было воспользоваться ими в любой момент. В случае переезда или продажи устройства следует передать прилагаемую документацию новому пользователю.



Внимание! Все части содержат важную информацию, влияющую на безопасность. Пользователь должен ознакомиться со всеми частями паспорта и инструкции по эксплуатации. За ущерб, вызванный несоблюдением паспорта и инструкции по эксплуатации, производитель не несёт ответственности.



Модуль является дополнительным комплектующим изделием и может устанавливаться на все изделия, указанные в **Табл. 1**.

2. Технические данные и комплект поставки

2.1. Технические данные и комплект поставки модуля GSM, WiFi

№	Наименование	Модуль GSM, WiFi	
1	Артикул	GM3443320010	
2	Габаритные размеры модуля ШхВхГ, мм	80×330×35	
3	Масса модуля не более, г	БРУТТО	375
		НЕТТО	185
4	Версия модуля и программного обеспечения, не ниже	2.2	
5	Рабочая частота модуля Wi-Fi, ГГц	2,4	

Табл. 2 Технические характеристики модуля GSM, WiFi

№	Наименование	Модуль GSM, WiFi
1	Модуль GSM, WiFi	1
2	Антенна GSM	1
3	Антенна WiFi	1
4	Разветвитель	1
5	Кабель подключения 500 мм	1
6	Кабель подключения 1500 мм	1
7	Сальник	1
8	Саморез острый 3,5х16 мм	4
9	Саморез с буром 3,5х9,5 мм	4
10	Коробка упаковочная	1
11	Паспорт	1

Табл. 3 Комплект поставки модуля GSM, WiFi

3. Указание мер безопасности

3.1. Общие требования



Внимание! Установка и техническое обслуживание модуля должны производиться только при отключенном электропитании.

Общие указания по технике безопасности:

- Не вносите изменение в конструкцию изделия;
- Не ремонтируйте изделие самостоятельно;
- Перед началом монтажа снимите статический потенциал с тела;
- Держите плату только за края, избегая касания токоведущих частей;
- Избегайте попадания влаги на модуль.

Использование по назначению подразумевает:

- Соблюдение прилагаемых инструкций по эксплуатации модуля.

Использованием не по назначению считается:

- Иное использование, нежели описанное в данном паспорте и инструкции.



Внимание! Любое использование не по назначению запрещено и может привести к потере гарантии.

4. Конструкция модуля GSM, WiFi

4.1. Конструкция модуля GSM, WiFi

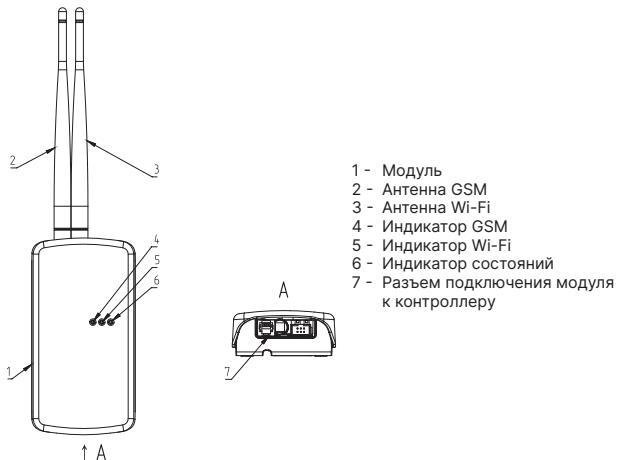


Рис. 1 Конструкция модуля GSM, WiFi

№	Команда
Индикатор GSM	Не мигает — нет подключения (нет связи)
	Мигает 1 раз — есть подключение к сети (есть связь)
	Мигает 2 раза — есть подключение к серверу удаленного управления
Индикатор Wi-Fi	Не мигает — нет подключения (нет связи)
	Мигает 1 раз — есть подключение к сети (есть связь)
	Мигает 2 раза — есть подключение к серверу удаленного управления
Индикатор состояний	Не мигает — модуль не работает
	Мигает 1 раз — есть связь модуля с контроллером, питание от контроллера
	Мигает 2 раза — нет связи модуля с контроллером, питание модуля от АКБ (встроенной батарейки)
	Мигает 3 раза — нет связи модуль с контроллером, питание модуля от контроллера.
Первое включение или сброс модуля	Все три индикатора загораются на 1 секунду — питание есть, питание модуля от контроллера

Табл. 4 Работа индикаторов

5. Монтаж модуля GSM, WiFi

5.1. Подключение антенн к модулю GSM, WiFi

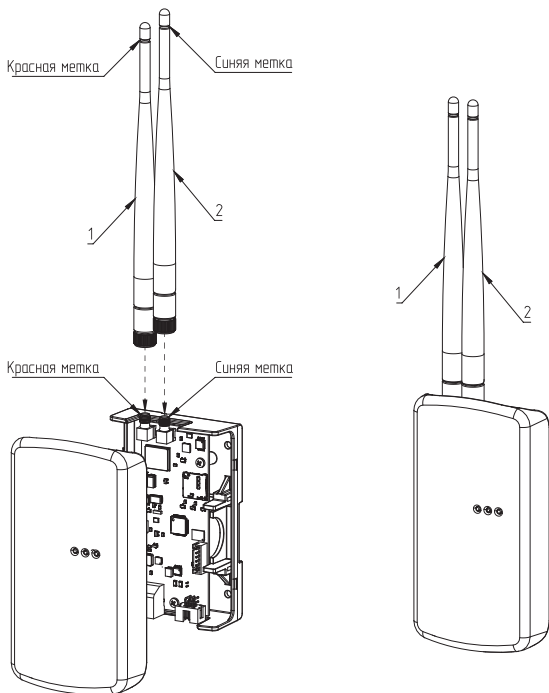


Рис. 2 Подключение антенн к модулю GSM, WiFi

1 - Антенна GSM

2 - Антенна Wi-Fi



Внимание! При монтаже обязательно должны быть установлены обе антенны.

5.2. Монтаж саморезами модуля GSM, WiFi

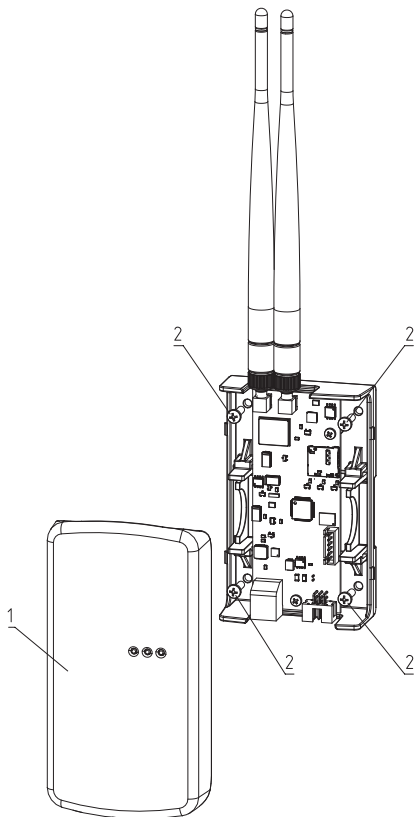


Рис. 3 Монтаж саморезами модуля GSM, WiFi

1 - Модуль

2 - Саморезы

5.3. Монтаж на рейку модуля GSM Wi-Fi

1. Для монтажа модуля на DIN-рейку, достаточно приложить его специальным пазом к DIN-рейке и надавить на лицевую поверхность модуля до характерного щелчка.
2. Для демонтажа снять крышку модуля и демонтировать модуль путем надавливания на фиксаторы с двух сторон.

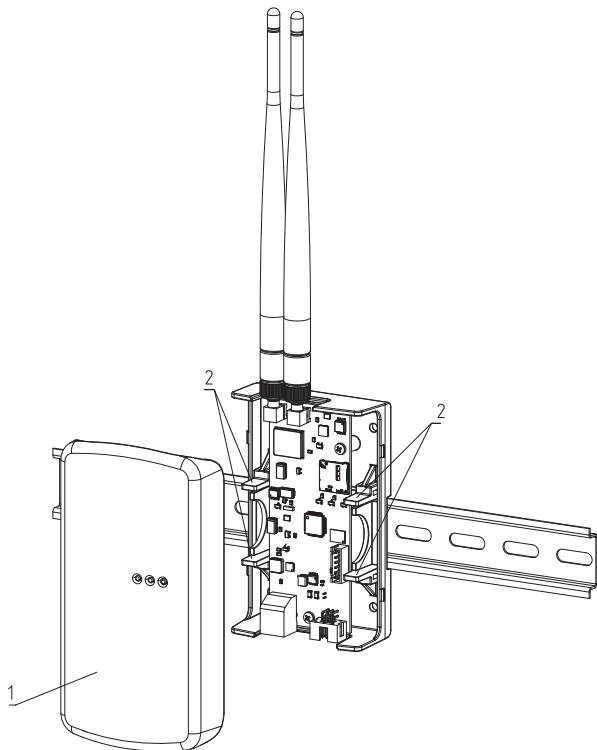


Рис. 4 Монтаж на рейку модуля GSM Wi-Fi

1 - Модуль

2 - Фиксаторы

6. Подключение модулей к контроллеру ZOTA C-Line

6.1. Подключение модуля GSM Wi-Fi к контроллеру ZOTA C-Line

1. Открутить заднюю крышку контроллера C-Line.
2. Заменить один из свободных стандартных сальников на сальник из комплекта модуля.
3. Через сальник пропустить кабель подключения из комплекта модуля, подключить в разъем и в разъем контроллера с обозначением DATA.

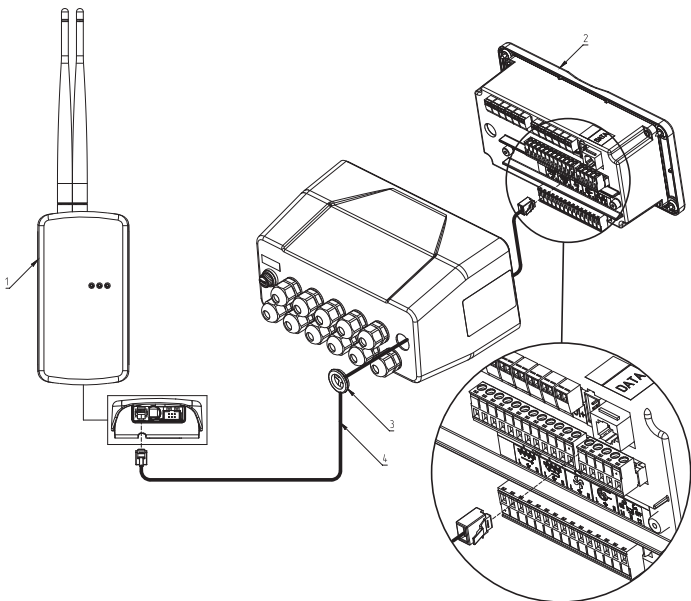


Рис. 5 Подключение модуля GSM Wi-Fi к контроллеру ZOTA C-Line

- 1 - Модуль GSM Wi-Fi
2 - Контроллер C-Line

- 3 - Сальник
4 - Кабель подключения

7. Настройка удаленного управления котлом

Для настройки удаленного управления котлом:

Скачайте и установите мобильное приложение с помощью QR-кодов, представленных ниже или откройте WEB-приложение www.control.zota.ru в браузере Вашего персонального компьютера или иного умного устройства.



Скачать приложение ZOTA Net
для Android



Скачать приложение ZOTA Net
для iOS

Далее пройдите регистрацию аккаунта*, если Вы еще не зарегистрированы, или осуществите вход в аккаунт.

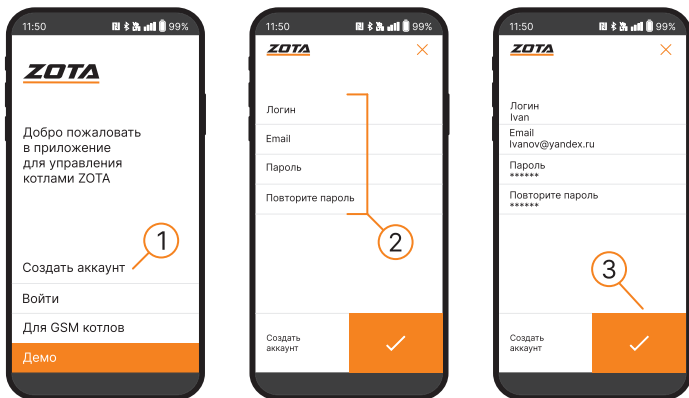


Рис. 6 Приложение ZOTA Net — регистрация Аккаунта



Также с процессом регистрации можно ознакомиться в видеоформате, для этого необходимо считать QR-код ниже и пройти по ссылке.



Видео-инструкция по работе с приложением ZOTA Net

*Для управления котлами с помощью SMS-команд регистрация не требуется.

7.1. Настройка управления с помощью SMS-команд

При подключении к котлу GSM, WiFi модуля с SIM-картой, модуль автоматически регистрируется в мобильной сети и на экране пульта управления появляется индикатор работы модуля.



Внимание! Индикация работы модуля может отсутствовать в случаях:

1. Если не установлена SIM-карта;
2. Если нестабильный или слабый уровень сигнала.

Отображение индикатора для контроллера со строчным дисплеем



Отображает статус и уровень GSM сигнала

GSM активно	GSM
Индикатор сигнала	

На плате модуля **(это разрешит операции добавления и удаления номеров, с которых будет возможно управлять котлом)** также периодически мигает светодиодный индикатор, что говорит о нормальной работе модуля.



Внимание! При отсутствии необходимого уровня сигнала мобильной сети в месте установки антенны, регистрация модуля GSM/WiFi невозможна и это не является неисправностью модуля!

В случае отсутствия необходимого уровня сигнала для успешной регистрации модуля в сети рекомендуется использовать SIM-карту другого оператора, который обеспечивает необходимый уровень сигнала в месте установки антенны.

При отсутствии возможности выбора оператора мобильной сети можно подключить к модулю GSM антенну с большим коэффициентом усиления (необходимый коэффициент усиления выбирается индивидуально), SMA-разъёмом, диапазоном рабочих частот от 0,8 до 2,4 ГГц и выбрать место для её установки, обеспечивающее необходимый уровень сигнала мобильной сети.



Внимание! Дополнительная антенна не входит в комплект поставки и приобретается отдельно!

Управление котлом производится через текстовые команды, отправляемые по SMS. Некоторые команды сопровождаются числовыми параметрами.

Список команд и допустимых параметров приведен в **Табл. 5**. Проверк в колонке «параметр» означает, что команда не имеет параметров.

Одно сообщение может содержать несколько команд. Команды могут писаться с использованием как прописных, так и строчных букв. Команды и параметры в сообщении должны разделяться пробелом. Если сообщение содержит несколько команд, то они также должны разделяться между собой пробелом.



Внимание! С подробной видеоинструкцией управления котлом через SMS (GSM) можно ознакомиться, считав QR-код на обложке данного паспорта и инструкции по эксплуатации.



Управление через SMS

Для настройки управления с помощью SMS-команд на контроллерах со строчным дисплеем:

- Зайдите в меню «Сетевое подключение → SMS управление»;
- Установите галочку «Редактирование номеров»;
- Выйдите с сохранением;
- В приложении выберите «Для GSM котлов»;
- Выберите тип Вашего котла из списка;

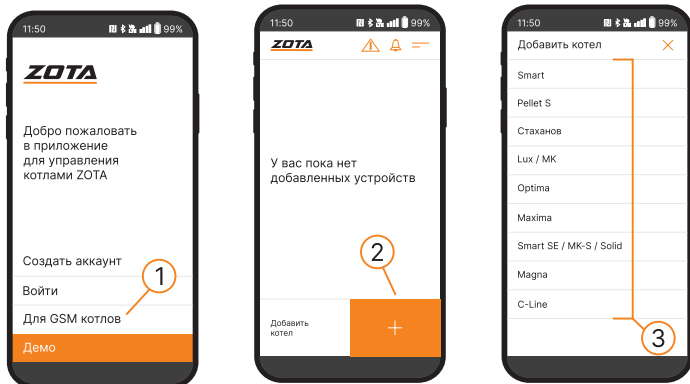


Рис. 7 Приложение ZOTA Net — подключение GSM котлов

- Войдите в меню «GSM-модуль» и впишите номер SIM-карты, установленной в модуль;
- Нажмите кнопку «Добавить» и дождитесь ответа о добавлении номера;
- Выйдите из режима добавления номеров.



GSM модуль позволяет добавлять до **четырёх** номеров включительно.

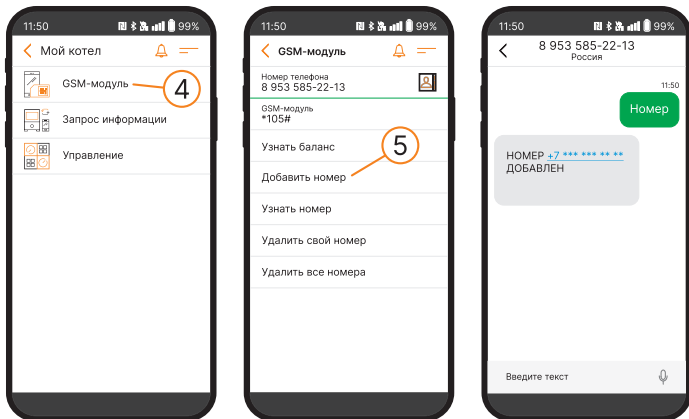


Рис. 8 Приложение ZOTA Net — добавление номера

7.2. Настройка соединения GSM, WiFi модуля с помощью мобильного интернета



Внимание! На SIM-карте, устанавливаемой в GSM, WiFi модуль, должен быть установлен тариф «для умных устройств» и активирован мобильный интернет!

Для настройки GSM/WiFi модуля на подключение к мобильной сети Интернет необходимо:

- На телефонный номер SIM-карты, установленной в GSM, WiFi модуле, необходимо отправить SMS-команду вида: APN internet, где слово internet – имя точки доступа, которое зависит от провайдера.



Рис. 9 Приложение ZOTA Net - пример SMS-команды

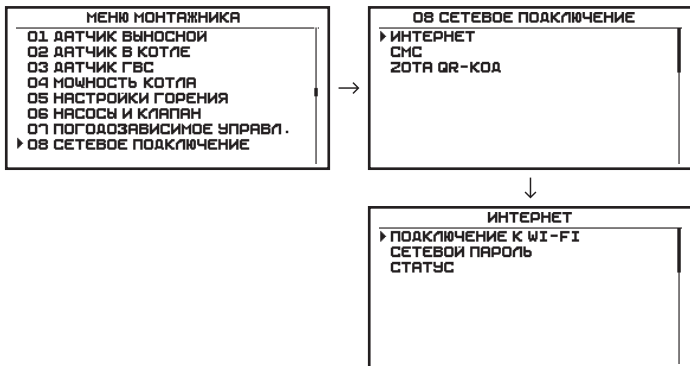
Примеры SMS-команд для разных провайдеров на 2021 год	
Билайн	APN internet.beeline.ru
Мегафон	APN internet
MTC	APN internet.mts.ru
Теле2	APN internet.tele2.ru

Модуль, установленный на контроллер C-Line, автоматически подключится к серверу при наличии интернет-соединения.

Статус подключения можно проверить в соответствующем разделе меню «Сетевое подключение — Интернет — Статус — Статус GSM».

7.3. Настройка подключения модуля к контроллеру C-Line

1. Необходимо пройти в пункт меню «Сетевое подключение — Интернет — Подключение к WiFi».



2. На экране блока индикации появится QR-код. Подключите мобильное устройство к сети WiFi «ZOTAboiler_номер», считав камерой мобильного устройства QR-код на экране блока индикации котла:
 - Также Вы можете выполнить подключение мобильного устройства к сети Wi-Fi «ZOTAboiler_номер» вручную, выбрав ее из списка доступных сетей.
 - «Номер» является номером Вашего контроллера. Он позволяет идентифицировать котел при настройке Wi-Fi соединения, в случае если Вы одновременно настраиваете несколько котлов.



Внимание! Если мобильное устройство имеет доступ к другим сетям WiFi, помимо сети котла, необходимо удалить/забыть данные сети во избежание автоматического переключения во время настройки.



Рис. 10 Подключение к сети WiFi «ZOTAbailer»

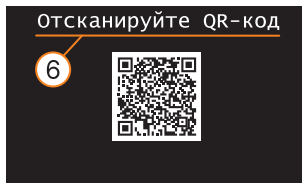


Рис. 11 Пример QR-кода для подключения сети Wi-Fi к мобильному устройству

- Перейдите на WEB-страницу GSM/WiFi модуля для настройки подключения к сети WiFi, отсканировав QR-код или введя адрес <http://192.168.0.1> в адресную строку Вашего браузера на мобильном устройстве вручную.

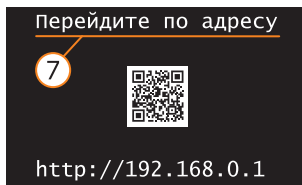


Рис. 12 Пример QR-кода для перехода на WEB-страницу настройки подключения

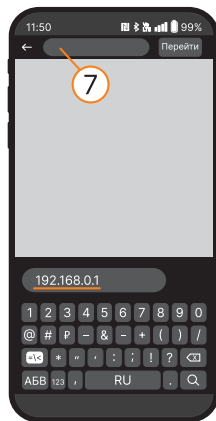
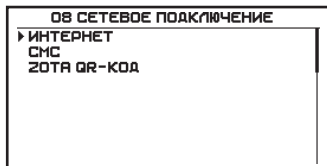
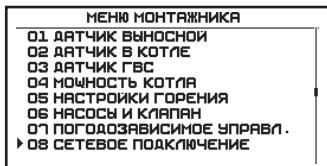


Рис. 13 Ввод адреса для перехода на WEB-страницу настройки подключения

8. Добавление котлов в приложение

Для подключения котла в автоматическом режиме и добавления его в приложение с помощью QR-кода:

Зайдите в меню «Сетевое подключение — Интернет — ZOTA QR-код».



Во время создания QR-кода, контроллер котла самостоятельно произведет все необходимые настройки, установит случайно сгенерированный пароль, считает ID-номер котла, сгенерирует название. Все данные можно позже изменить вручную.



Внимание! Если QR-код не появился на экране котла, это может означать, что котел не подключился к серверу. Проверьте наличие интернета, настройки сети, баланс лицевого счета оператора, предоставляющего услуги связи и выбранный вами тариф мобильного интернета.

Для добавления котла в приложение по QR-коду:

- Нажмите на плашку со значком «+»;
- Выберите «Добавить котел по QR-коду»;
На Вашем мобильном устройстве откроется камера, для этого может понадобиться дать разрешение на использование камеры телефона приложением;
- Наведите камеру телефона на экран пульта управления котлом, где изображен QR-код;
- После считывания QR-кода, котел добавится в приложение.

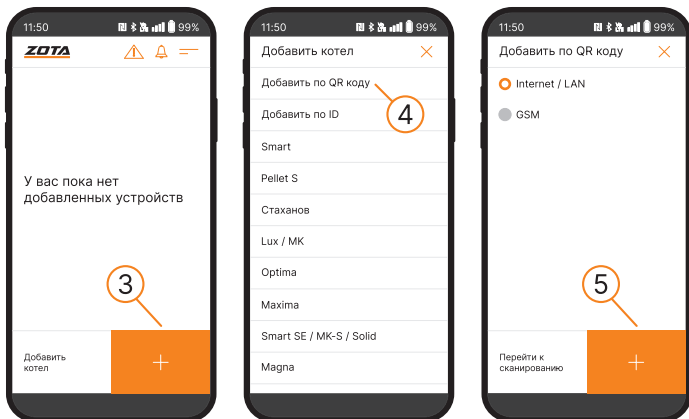


Рис. 14 Приложение ZOTA Net - добавление котла по QR-коду

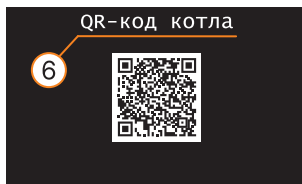


Рис. 15 Пример QR-кода для подключения котла

Для добавления котла в приложение по ID:

- Нажмите на кнопку со значком «+»;
- Выберите «Добавить по ID»;
- В открывшемся окне введите название котла, ID-номер контроллера, указанного на экране «Информация 5/5» и указанный Вами пароль в меню «Сетевое подключение — Интернет — Сетевой пароль».



Внимание! ID-номер указывается на экране «Информация».

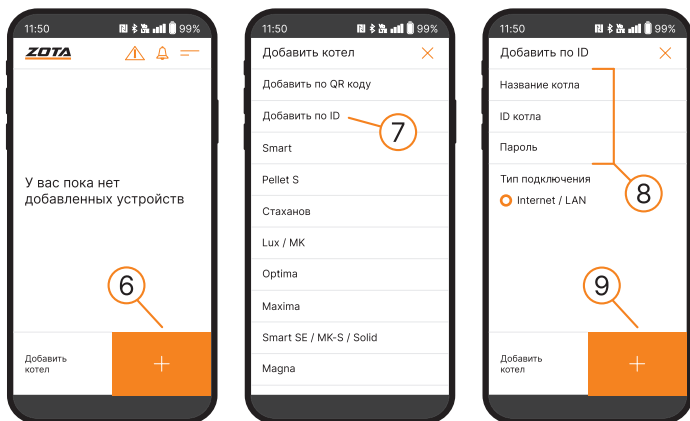


Рис. 16 Приложение ZOTA Net — добавление котла по ID

9. Список ошибок и пользовательских команд

9.1. SMS-команды (при использовании модуля GSM, WiFi)

С помощью SMS-команд модуль позволяет устанавливать и контролировать параметры, описанные в **Табл. 5**.

№	Команда	Пример ответа	Описание
1	GSM модуль		
1.1	Работа с номерами		
1.1.1	НОМЕР	НОМЕР +71234567890 ДОБАВЛЕН	Команда добавления номера в список допущенных к управлению
1.1.2	УДАЛИТЬ	НОМЕРА УДАЛЕНЫ	Удаление всех номеров из списка доступа
1.1.3	ИСКЛЮЧИТЬ	НОМЕР +71234567890 УДАЛЕН	Удаление номера абонента из списка доступа
1.1.4	НОМЕРА	НОМЕРА +71234567890 +71230987654	Вывод всех номеров из списка доступа
1.2	Сервисные запросы		
1.2.1	ВЕРСИЯ	ВЕРСИЯ GSM/GPRS/WIFI-МОДУЛЬ v2.0.1.1	Запрос версии аппаратного и программного обеспечения модуля
1.2.2	СИГНАЛ	СИГНАЛ WiFi: – 51 дБм GSM: – 60 дБм	Запрос силы сигнала для каналов связи WiFi и GSM. Сила сигнала в виде ослабления сигнала в децибелах относительно милливатта. Чем цифра ближе к нулю тем сигнал сильнее.
1.2.3	ID	ID:023-001331	Запрос ID номера блока управления
1.2.4	СБРОС	БУДЕТ ВЫПОЛНЕН СБРОС	Команда перезагрузки модуля

Табл. 5 Список SMS-команд

№	Команда	Пример ответа	Описание
1.2.5	СЕТЬ	СЕТЬ NET : GPRS Internet : online Или СЕТЬ NET : WIFI SSID : ZotaTest WAN_IP : 192.168.1.25 GW_IP : 192.168.1.1 SERV_IP : 195.19.4.48	Информация о текущем канале связи
1.2.6	ОНЛАЙН	ОНЛАЙН ОК	Включение управления котлом через сеть Интернет
1.2.7	ОФЛАЙН	ОФЛАЙН ОК	Отключение управления котлом через сеть Интернет
2	Запрос информации		
2.1	МОЩНОСТЬ	МОЩНОСТЬ 12 кВт	Запрос текущей мощности
2.2	ДАТЧИКИ	ДАТЧИКИ Т.ВОДЫ 37 Т.ВОЗДУХ 88 Т.УЛИЦЫ 20 Т.ГВС 56 ДАВЛЕНИЕ 1.6 bar	Запрос данных о датчиках, подключенных к котлу. Если датчик не подключен он не отображается
2.3	СТАТУС	СТАТУС Т.ВОДЫ 65 Т.ВОЗДУХ 25 Т.УЛИЦЫ -10 Т.ГВС 50 МОЩНОСТЬ 12 кВт КОТЕЛ ВКЛЮЧЕН	Команда запроса текущего статуса котла. Отображаются температуры подключенных датчиков, текущая мощность в кВт для электрокотлов для ТТ котлов в процентах.
2.4	УСТАВКИ	УСТ.ВОДА 53 УСТ.МОЩНОСТЬ 6 УСТ.ВОЗДУХ 25 ОК ТЕРМОСТАТ 0 УСТ.ГВС 65	Запрос текущих уставок

Табл. 5 Список SMS-команд

№	Команда	Пример ответа	Описание
2.5	ДАТЧИКИ	ДАТЧИКИ Т.ВОДЫ 37 Т.ВОЗДУХ 88 Т.УЛИЦЫ 20 Т.ГВС 56 ДАВЛЕНИЕ 1.6 bar	Запрос данных о датчиках, подключенных к котлу. Если датчик не подключен он не отображается
3	Управление		
3.1	ВОДА 53	УСТ.ВОДА 53 ОК УСТ.МОЩНОСТЬ 6 УСТ.ВОЗДУХ 30 ТЕРМОСТАТ 0 УСТ.ГВС 65	Задание уставки температуры теплоносителя.
3.2	МОЩНОСТЬ 2	УСТ.ВОДА 53 УСТ.МОЩНОСТЬ 2 ОК УСТ.ВОЗДУХ 25 ОК ТЕРМОСТАТ 0 УСТ.ГВС 65	Установка уставки максимальной мощности котла. Для электрических котлов это максимальное число ступеней, для твердотопливных котлов процент мощности
3.3	ВОЗДУХ 25	УСТ.ВОДА 53 УСТ.МОЩНОСТЬ 6 УСТ.ВОЗДУХ 25 ОК ТЕРМОСТАТ 0 УСТ.ГВС 65	Задание уставки температуры воздуха в помещении
3.4	ГВС 60	УСТ.ВОДА 53 ОК УСТ.МОЩНОСТЬ 6 УСТ.ВОЗДУХ 30 ТЕРМОСТАТ 0 УСТ.ГВС 65	Задание уставки температуры ГВС
3.5	СТАРТ	СТАРТ КОТЕЛ ВКЛЮЧЕН КОТЕЛ РАЗЖИГАЕТСЯ*	Команда запуска котла
3.6	СТОП	СТОП КОТЕЛ ВЫКЛЮЧЕН КОТЕЛ ОСТАНОВЛЕН*	Команда отключения котла

Табл. 5 Список SMS-команд

9.2. Пользовательские команды через мобильную сеть интернет

С помощью мобильного интернета модуль позволяет устанавливать параметры, описанные в **Табл. 6** и контролировать параметры, описанные в **Табл. 7**.

№	Наименование	Диапазон
1	Температура теплоносителя	От +60 До +90°C
2	Температуру воды в системе ГВС	От +40 До +75°C

Табл. 6 Список изменяемых параметров

№	Наименование
1	Температура теплоносителя
2	Температура воды в системе ГВС
3	Режим работы котла
4	Температура дымовых газов
5	Установленная температура теплоносителя
6	Установленная температура воды в системе ГВС
7	Записанные в память модуля телефонные номера (при использовании модуля GSM, WiFi)
8	Остаток денежных средств на счете SIM-карты (при использовании модуля GSM, WiFi)

Табл. 7 Список контролируемых параметров

9.3. Список SMS-сообщений и Push-уведомлений

При возникновении неисправности котел пришлет SMS-сообщение или Push-уведомление на все зарегистрированные номера и устройства, в зависимости от типа используемого подключения. Со списком SMS-сообщений и Push-уведомлений можно ознакомиться в **Табл. 8**.

№	Список SMS-сообщений и Push-уведомлений
1	Критический перегрев теплоносителя. Аварийное отключение
2	Перегрев теплоносителя
3	Котел затух
4	Низкая температура теплоносителя
5	Неисправен датчик температуры теплоносителя
6	Неисправен датчик температуры воздуха в помещении
7	Неисправен датчик температуры гидроразделителя
8	Неисправен датчик температуры на улице
9	Неисправен датчик температуры ГВС
10	Неисправен датчик температуры теплоносителя в контуре клапана
11	Неисправен датчик температуры воздуха в контуре клапана
12	Неисправен датчик температуры газов
13	Отключено электричество
14	Подключено электричество

Табл. 8 Список SMS-сообщений и Push-уведомлений

10. Свидетельство о приемке и продаже

Уважаемый покупатель! Убедительно просим Вас во избежание недоразумений внимательно изучить инструкцию по эксплуатации и условия гарантийного обслуживания.

Модуль управления ZOTA GSM, WiFi внешний

Заводской №



Версия ПО _____ соответствует требованиям технической документации и годен к эксплуатации.

Штамп ОТК

Дата изготовления _____ 20 ____ г.

Дата продажи _____ 20 ____ г.

М.П.

11. Гарантийные обязательства

Предприятие-изготовитель гарантирует:

- Соответствие характеристик модуля паспортным данным;
- Нормальную работу модуля при соблюдении всех требований паспорта и инструкции по эксплуатации;
- Безвозмездную замену вышедшего из строя модуля в течении гарантийного срока при соблюдении условий, указанных в настоящем паспорте и инструкции по эксплуатации.



Гарантийный срок на модуль **12 месяцев** со дня продажи торговой организацией. Если дату продажи установить невозможно, то срок исчисляется со дня изготовления.



Изделие, утратившее товарный вид по вине потребителя, обмену и возврату по гарантийным обязательствам не подлежит.

По вопросам качества продукции обращаться на предприятие-изготовитель по адресу:

660061, г. Красноярск, ул. Калинина, 53А, ООО «ЗОТА»

Контактный центр: 8 (800) 444-8000

e-mail: service@zota.ru

www.zota.ru



Сервисный чат-бот Telegram

ZOTA



2026

