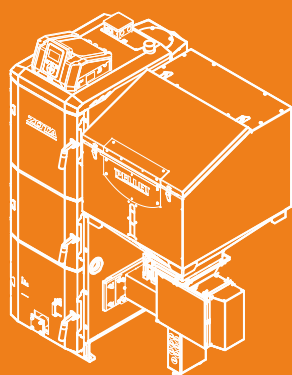
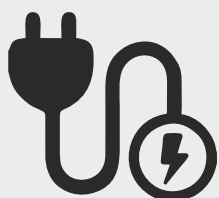


# КАТАЛОГ

2026



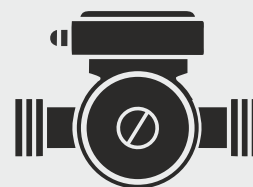
**АВТОМАТИЧЕСКИЕ  
ТВЕРДОТОПЛИВНЫЕ  
КОТЛЫ**



**ЭЛЕКТРИЧЕСКИЕ  
КОТЛЫ**



**ГАЗОВЫЕ  
КОТЛЫ  
ВОДОНАГРЕВАТЕЛИ**



**НАСОСЫ  
ГИДРОРАЗДЕЛИТЕЛИ**

# ZOTA

Твердотопливные котлы "Енисей"	2
Твердотопливные котлы Vox	3
Твердотопливные котлы Master X	4
Твердотопливные котлы "Тополь М"	5
Твердотопливные котлы "Тополь ВК"	6
Твердотопливные котлы Forest	7
Твердотопливные котлы Lava	8
Твердотопливные котлы Bulat	9
Полуавтоматические котлы Magna	10
Полуавтоматические котлы Bulat Turbo	11
Автоматические угольные котлы Forta	12
Автоматические угольные котлы Rio	13
Автоматические угольные котлы Stahanov Black	14
Универсальные автоматические котлы Cuba	15
Универсальные автоматические котлы Twist Plus	16
Универсальные автоматические котлы Maxima	17
Универсальные автоматические котлы Robot	18
Пеллетные котлы Pony	19
Пеллетные котлы Focus	20
Пеллетные котлы Pellet Black	21
Пеллетный комплекс BioUnit	22
Пеллетные камины	23
Горелка пеллетная Fox	26
Горелка пеллетная Ray	27
Комплект TurboSet	28
Адаптеры для горелок	28
Модуль GSM/Wi-Fi	29
Комплекты золоудаления	30
Регуляторы тяги	31
Комплект ТЭНБ	32
Группа безопасности	33
Дымососы D150/D180/D250	36
Система охлаждения топливопровода	36
Мембранные расширительные баки	37
Ерши для дымоходов	38
Очиститель дымоходов для котлов ZOTA	39
Комплект чистки дымохода "Труботяга"	40
Патрубки дымоходов	40
Подбор параметров дымохода	41
Таблицы габаритных размеров тары котлов и веса брутто	44

**НА ВСЕ КОТЛЫ ДЕЙСТВУЕТ РАСШИРЕННАЯ ГАРАНТИЯ  
ПОДРОБНАЯ ИНФОРМАЦИЯ В ПАСПОРТЕ ИЗДЕЛИЯ.**

Для правильного подбора параметров дымохода обратитесь к паспорту изделия или ознакомьтесь с таблицей подбора параметров дымохода на страницах 41-42 настоящего каталога изделий ZOTA!



**Функциональность и конструктивные особенности**

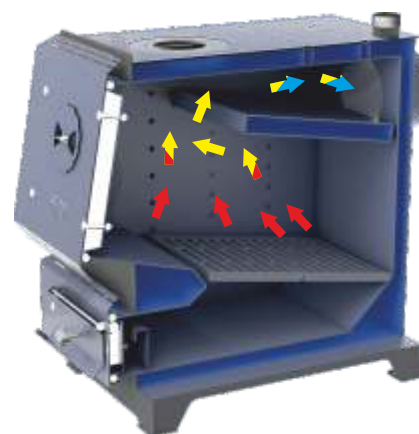
- линейка из шести моделей мощностью 12, 14, 18, 20, 23, 25 кВт;
- топливо: уголь, дрова, брикеты;
- модельный ряд делится на два типа: 12/18/23 с чугунной конфоркой, 14/20/25 с закрытой водяной рубашкой;
- топочная дверца котла расположена под углом для удобства загрузки угля;
- регулируемая поддувальная заслонка дверцы зольника (регулировка осуществляется с помощью винта в ручном режиме или управляется механическим регулятором тяги (опция, стр. 31));
- газоплотные загрузочная и зольная дверцы исключают возможность подсоса воздуха;
- водяная рубашка по всему контуру котла, в том числе и под зольником, обеспечивает повышенный теплосъем и исключает деформацию зольного ящика;
- штатный термометр.

**Длительность горения**

- до 8 часов непрерывной работы.

**Дополнительные устройства**

- обязателен к установке патрубков дымохода (опция, стр. 40);
- возможна установка механического регулятора тяги (опция, стр. 31);
- возможна установка блока ТЭН (опция, стр. 32).



Тип	Енисей-12 (с чугунной конфоркой)	Енисей-14	Енисей-18 (с чугунной конфоркой)	Енисей-20	Енисей-23 (с чугунной конфоркой)	Енисей-25
Артикул	EN4588140012	EN4588140014	EN4588140018	EN4588140020	EN4588140023	EN4588140025
Номинальная тепловая мощность, кВт	12	14	18	20	23	25
Рабочее давление, атм, не более	3					
Кoeffициент полезного действия, %	70	72	70	72	70	72
Топливо	уголь, дрова, брикеты					
Габариты (глубина x ширина x высота), мм	690x450x715	680x450x715	775x450x715	800x450x715	855x450x715	
Глубина топки, мм	440		550		600	
Объем водяной камеры аппарата, л	32		38		41	
Объем загрузочной камеры, л	33		42		46	
Разовая загрузка угля, кг, не более	15		20		26	
Присоединительный размер дымохода, мм	120		150			
Масса, кг, не более	75	76	90	90	94	94



#### Функциональность и конструктивные особенности

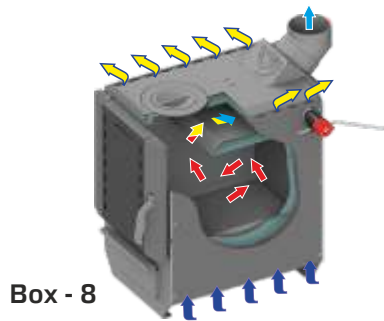
- линейка из двух моделей мощностью 8 и 10 кВт;
- топливо: уголь, дрова, брикеты;
- особая конструкция кожуха котла создает конвективные потоки теплого воздуха, достаточного для обогрева 15 м<sup>2</sup> возле котла (Внимание! Это не делает котел воздухогрейной печью!);
- модель 10 кВт отличается от модели 8 кВт внешне, но они представляют один тип котла;
- многофункциональный зольный ящик-совок;
- изменяемая геометрия выходного патрубка дымохода дает возможность присоединения к дымоходной трубе, как горизонтально так и вертикально, выходной патрубков дымохода поставляется только в комплекте с моделью Vox-8;
- чугунная конфорка;
- поддувальная дверца для работы с регулятором тяги у модели Vox-8 расположена сзади;
- штатный термометр.

#### Длительность горения

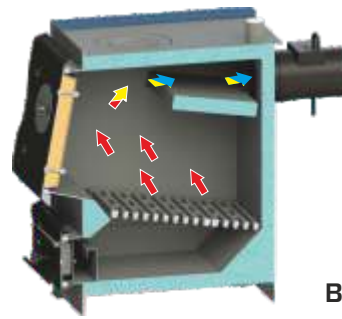
- до 7 часов непрерывной работы.

#### Дополнительные устройства

- обязателен к установке патрубков дымохода для модели Vox-10 (опция, стр. 40);
- возможна установка механического регулятора тяги (опция, стр. 31);
- возможна установка блока ТЭН (опция, стр. 32).



Вох - 8



Вох - 10

#### Основные технические характеристики

Тип	Вох-8 (с чугунной конфоркой)	Вох-10 (с чугунной конфоркой)
Артикул	ZB4931120008	ZB4931120010
Номинальная тепловая мощность, кВт	8	10
Рабочее давление, атм, не более	3	
Коэффициент полезного действия, %	70	
Топливо	уголь, дрова, брикеты	
Габариты (глубина x ширина x высота), мм	640x380x660	690x390x705
Глубина топки, мм	400	440
Чугунная конфорка	да	да
Объем водяной камеры аппарата, л	18	29
Объем загрузочной камеры, л	26	30
Разовая загрузка угля, кг, не более	13	16
Присоединительный размер дымохода, мм	120	
Масса, кг, не более	76	74



**Функциональность и конструктивные особенности**

- линейка из шести моделей 12, 14, 18, 20, 25, 32 кВт;
- топливо: уголь, дрова, брикеты;
- котлы снабжены чугунной плитой с конфорками (кроме моделей Master X -14/20);
- высокая степень газоплотности;
- теплоизоляция из базальтового картона;
- регулируемая поддувальная заслонка дверцы зольника (регулировка осуществляется с помощью винта в ручном режиме или управляется механическим регулятором тяги (опция, стр. 31));
- вертикальные направляющие для подачи вторичного воздуха в камеру сгорания;
- штатный термометр.

**Длительность горения**

- до 8 часов непрерывной работы.

**Дополнительные устройства**

- обязателен к установке патрубков дымохода (опция, стр. 40);
- возможна установка механического регулятора тяги (опция, стр. 31);
- возможна установка блока ТЭН (опция, стр. 32);
- возможна установка комплекта TurboSet (на котлы 14/20, опция, стр. 28);
- на модели Master X -14/20 можно установить pelletную горелку Fox. После ее установки котел перейдет в разряд автоматических, требуется адаптер горелки (опция, стр. 28).



**Основные технические характеристики**

Тип	Master X-12 (с чугунной плитой)	Master X-14	Master X-18 (с чугунной плитой)	Master X-20	Master X-25 (с чугунной плитой)	Master X-32 (с чугунной плитой)
Артикул	MS4931120012	MS4931120014	MS4931120018	MS4931120020	MS4931120025	MS4931120032
Номинальная тепловая мощность, кВт	12	14	18	20	25	32
Рабочее давление, атм, не более	3					
Кoeffициент полезного действия, %	73	75	73	75	73	73
Топливо	уголь, дрова, брикеты					
Габариты (глубина x ширина x высота), мм	840x385x760	840x385x760	965x385x760	965x385x760	1045x435x785	1145x435x785
Глубина топки, мм	500	500	625	625	690	790
Объем водяной камеры аппарата, л	25	25	33	33	41	48
Объем загрузочной камеры, л	33	33	42	42	55	64
Разовая загрузка угля, кг, не более	20	21	25	26	30	36
Присоединительный размер дымохода, мм	120			150		
Масса, кг, не более	91	94	118	111	138	150



#### Функциональность и конструктивные особенности

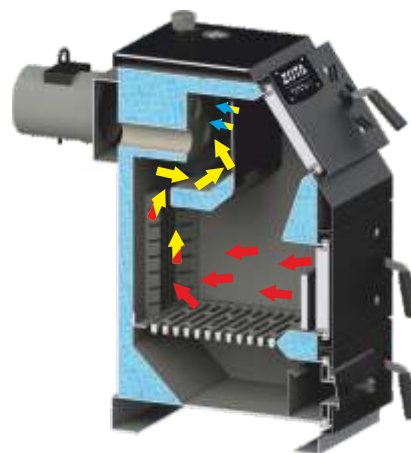
- линейка из шести моделей мощностью 14, 20, 30, 42, 60, 80 кВт;
- топливо: уголь, дрова, брикеты;
- корпус котла теплоизолированный и газоплотный, водяная рубашка покрыта базальтовым картоном, снижающим теплопотери;
- удобно загружать дрова через среднюю дверцу, а уголь засыпать сверху, через наклонную дверцу;
- регулируемая поддувальная заслонка дверцы зольника (регулировка осуществляется с помощью винта в ручном режиме или управляется механическим регулятором тяги (опция, стр. 31));
- двухходовой комбинированный теплообменник: плоская поверхность + жаровые трубы;
- увеличенная площадь теплообмена повышает эффективность теплоотдачи;
- съемная заслонка для удобства чистки теплообменника;
- прочистной люк на газоходе для легкого удаления сажи;
- штатный термометр;
- отдельная зольная дверца позволяет удалять золу в любой момент топки котла.

#### Длительность горения

- до 12 часов непрерывной работы.

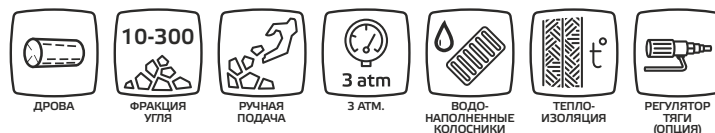
#### Дополнительные устройства

- обязателен к установке патрубков дымохода (опция, стр. 40);
- возможна установка механического регулятора тяги (опция, стр. 31);
- возможна установка блока ТЭН (опция, стр. 32);
- возможна установка комплекта TurboSet (опция, стр. 28);
- в случае установки пеллетной горелки Fox или Ray ручной котел перейдет в разряд автоматических, требуется адаптер горелки (опция, стр. 28);
- возможна установка газовой горелки (на место шуровочной дверцы), требуется адаптер горелки (опция, стр. 28).



### Основные технические характеристики

Тип	Тополь-14М	Тополь-20М	Тополь-30М	Тополь-42М	Тополь-60М	Тополь-80М
Артикул	ТР4931121014	ТР4931121020	ТР4931121030	ТР4931121042	ТР4931121060	ТР4931121080
Номинальная тепловая мощность, кВт	14	20	30	42	60	80
Рабочее давление, атм, не более	3					
Коэффициент полезного действия, %	75					
Топливо	уголь, дрова, брикеты					
Габариты (глубина x ширина x высота), мм	845x430x870	945x430x870	1045x430x870	1195x430x1130	1255x480x1340	1325x650x1340
Глубина топки, мм	380	480	580	640		
Объем водяной камеры аппарата, л	46	54	64	78	104	131
Объем загрузочной камеры, л	38	46	53	84	115	175
Разовая загрузка угля, кг, не более	22	25	30	50	80	130
Присоединительный размер дымохода, мм	150			180		250
Масса, кг, не более	112	134	152	201	249	336



#### Функциональность и конструктивные особенности

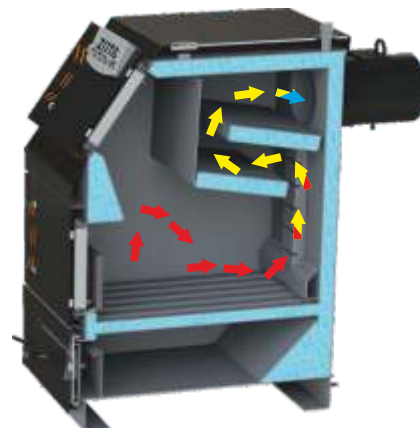
- линейка из трех моделей мощностью 16, 22, 32 кВт;
- топливо: уголь, дрова, брикеты;
- водонаполненные колосники и теплообменник с низким сопротивлением уходящих газов являются главными отличиями данной модели;
- корпус котла теплоизолированный и газоплотный, водяная рубашка покрыта базальтовым картоном, снижающим теплопотери;
- удобно загружать дрова через среднюю дверцу, а уголь засыпать сверху, через наклонную дверцу;
- регулируемая поддувальная заслонка дверцы зольника (регулировка осуществляется с помощью винта в ручном режиме или управляется механическим регулятором тяги (опция, стр. 31));
- увеличенная площадь теплообмена повышает эффективность теплоотдачи;
- съемная заслонка для удобства чистки теплообменника;
- прочистной люк на газоходе для легкого удаления сажи;
- штатный термометр;
- отдельная зольная дверца позволяет удалять золу в любой момент топки котла.

#### Длительность горения

- до 12 часов непрерывной работы.

#### Дополнительные устройства

- обязателен к установке патрубков дымохода (опция, стр. 40);
- возможна установка механического регулятора тяги (опция, стр. 31);
- возможна установка блока ТЭН (опция, стр. 32);
- возможна установка комплекта TurboSet (опция, стр. 28);
- в случае установки пеллетной горелки Fox или Ray ручной котел перейдет в разряд автоматических, требуется адаптер горелки (опция, стр. 28);
- возможна установка газовой горелки (на место шуровочной дверцы), требуется адаптер горелки (опция, стр. 28).



### Основные технические характеристики

Тип	Тополь-16 ВК	Тополь-22 ВК	Тополь-32 ВК
Артикул	ТР4931122016	ТР4931122022	ТР4931122032
Номинальная тепловая мощность, кВт	16	22	32
Рабочее давление, атм, не более	3		
Коэффициент полезного действия, %	75		
Топливо	уголь, дрова, брикеты		
Габариты (глубина х ширина х высота), мм	845x430x870	945x430x870	1045x430x870
Глубина топки, мм	396	496	596
Объем водяной камеры аппарата, л	29	34,5	39
Объем загрузочной камеры, л	39	49	58
Разовая загрузка угля, кг, не более	22	25	30
Присоединительный размер дымохода, мм	150		
Масса, кг, не более	108	128	143



#### Функциональность и конструктивные особенности

- линейка из трех моделей мощностью 16, 21, 31 кВт;
- топливо: уголь, дрова, брикеты;
- корпус котла теплоизолированный и газоплотный, водяная рубашка покрыта базальтовым картоном, снижающим теплопотери;
- удобно загружать дрова через фронтальную дверцу, а уголь засыпать сверху, через наклонную дверцу;
- увеличенная глубина топки для использования дров;
- регулируемая поддувальная заслонка дверцы зольника (регулировка осуществляется с помощью винта в ручном режиме или управляется механическим регулятором тяги (опция, стр. 31));
- наиболее высокий КПД среди бюджетных моделей твердотопливных и комбинированных котлов;
- многоходовой теплообменник для максимального съема тепла уходящих дымовых газов (увеличенная площадь теплообмена повышает эффективность теплоотдачи);
- съемная заслонка для удобства чистки теплообменника;
- прочистной люк на газоходе для легкого удаления сажи;
- штатный термометр;
- отдельная зольная дверца позволяет удалять золу в любой момент топки котла.

#### Длительность горения

- до 12 часов непрерывной работы.

#### Дополнительные устройства

- обязателен к установке патрубок дымохода (опция, стр. 40);
- возможна установка механического регулятора тяги (опция, стр. 31);
- возможна установка блока ТЭН (опция, стр. 32);
- возможна установка комплекта TurboSet (опция, стр. 28);
- в случае установки пеллетной горелки Fox или Ray ручной котел перейдет в разряд автоматических, требуется адаптер горелки (опция, стр. 28).



### Основные технические характеристики

Тип	Forest-16	Forest-21	Forest-31
Артикул	FT4931120016	FT4931120021	FT4931120031
Номинальная тепловая мощность, кВт	16	21	31
Рабочее давление, атм, не более	3		
Коэффициент полезного действия, %	76		
Топливо	уголь, дрова, брикеты		
Габариты (глубина x ширина x высота), мм	821x400x846	946x400x846	946x400x946
Глубина топки, мм	510	636	636
Объем водяной камеры аппарата, л	38	48	54
Объем загрузочной камеры, л	44	57	74
Присоединительный размер дымохода, мм	120	150	
Масса, кг, не более	115	134	147



#### Функциональность и конструктивные особенности

- линейка из трех моделей мощностью 13, 17, 26 кВт;
- топливо: уголь, дрова, брикеты;
- водонаполненные колосники;
- корпус котла теплоизолированный и газоплотный;
- удобно загружать дрова через среднюю дверцу, а уголь засыпать сверху, через наклонную дверцу;
- регулируемая поддувальная заслонка дверцы зольника (регулировка осуществляется с помощью винта в ручном режиме или управляется механическим регулятором тяги (опция, стр. 31));
- объемная топка идеально подходит для укладки дров;
- шуровочный механизм из нержавеющей стали AISI321 в паре с водонаполненными колосниками позволяет использовать спекающиеся сорта угля и угли с высокой зольностью;
- большой зольный ящик.

#### Длительность горения

- до 20 часов непрерывной работы в длительном режиме.

#### Дополнительные устройства

- обязателен к установке патрубков дымохода (опция, стр. 40);
- возможна установка механического регулятора тяги (опция, стр. 31);
- возможна установка блока ТЭН (опция, стр. 32);
- возможна установка комплекта TurboSet (опция, стр. 28).



### Основные технические характеристики

Тип	Lava-13	Lava-17	Lava-26
Артикул	LV4931120013	LV4931120017	LV4931120026
Номинальная тепловая мощность, кВт	13	17	26
Рабочее давление, атм, не более	3		
Коэффициент полезного действия, %	75		
Топливо	уголь, дрова, брикеты		
Габариты (глубина x ширина x высота), мм	805x490x920	905x490x920	1005x490x920
Глубина топки, мм	396	496	596
Объем водяной камеры аппарата, л	30	35	40
Объем загрузочной камеры, л	46	58	67
Разовая загрузка угля, кг, не более	24	32	36
Присоединительный размер дымохода, мм	150		
Масса, кг, не более	114	126	146



#### Функциональность и конструктивные особенности

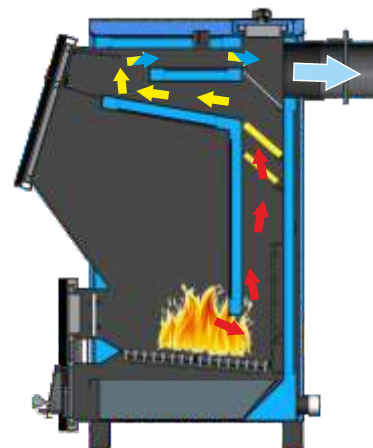
- линейка из трех моделей мощностью 18, 23, 28 кВт;
- топливо: уголь, дрова, брикеты;
- большой объем загружаемого топлива;
- шахтная конструкция топки;
- нижнее горение;
- шамотный кирпич для распределения потока уходящих газов, улучшения теплообмена и дожига несгоревших частиц топлива;
- корпус котла теплоизолированный и газоплотный;
- удобно загружать дрова через среднюю дверцу, а уголь засыпать сверху, через наклонную дверцу;
- объемная топка идеально подходит для укладки дров;
- регулируемое распределение воздуха "над" и "под" колосником для лучшего сжигания зольных сортов угля и углей мелкой фракции;
- штатный термоманометр;
- прочистной люк над вертикальным каналом теплообменника.

#### Длительность горения

- до 24 часов непрерывной работы на угле;
- с установленной пеллетной горелкой и использованием пеллет в качестве топлива дает возможность работы на одной загрузке до 5 суток.

#### Дополнительные устройства

- обязателен к установке патрубков дымохода (опция, стр. 40);
- возможна установка механического регулятора тяги (опция, стр. 31);
- возможна установка блока ТЭН (опция, стр. 32);
- возможна установка комплекта TurboSet (опция, стр. 28);
- в случае установки пеллетной горелки Fox или Ray котел с ручной загрузкой топлива перейдет в разряд автоматических, требуется установка отбойника топки (опция) и адаптера горелки (только для Ray, опция, стр. 28).



### Основные технические характеристики

Тип	Bulat-18	Bulat-23	Bulat-28
Артикул	BL4588140018	BL4588140023	BL4588140028
Номинальная тепловая мощность, кВт	18	23	28
Рабочее давление, атм, не более	3		
Коэффициент полезного действия, %	78		
Топливо	уголь (фракция 10 - 300 мм), дрова, брикеты		
Габариты (глубина x ширина x высота), мм	914x530x1035	1015x530x1035	1035x530x1185
Объем водяной камеры аппарата, л	50	58	67
Объем загрузочной камеры, л	60	77	108
Разовая загрузка угля, кг, не более	37	48	60
Присоединительный размер дымохода, мм	150		
Масса, кг, не более	177	198	209



#### Функциональность и конструктивные особенности

- линейка из трех моделей мощностью 60, 80, 100 кВт;
- топливо: уголь, дрова, брикеты;
- пульт управления, датчики, вентилятор входят в комплект поставки котла;
- высокая степень газоплотности котла;
- подвижная колосниковая решетка;
- большой объем загружаемого топлива
- удобство загрузки – наклонная дверь;
- порционное горение топлива;
- быстрый выход на чистый режим горения;
- комбинированный теплообменник;
- хронотермостат (управление температурой по времени) (активируется при установке модуля GSM/Wi-Fi)
- согласованная работа в системе с гидроразделителем и буферной емкостью;
- функционал контроллера:
  - адаптивное регулирование – интеллектуальный выбор мощности работы котла;
  - управление насосами ЦО и ГВС;
  - управление работой котла по комнатной температуре (датчик – опция);
  - управление работой котла в режиме ПЗА (погодозависимая автоматика) (датчик - опция);
  - интеграция в системы умного дома по протоколу OpenTherm;
  - встроенная в контроллер цифровая шина OpenTherm.

#### Безопасность

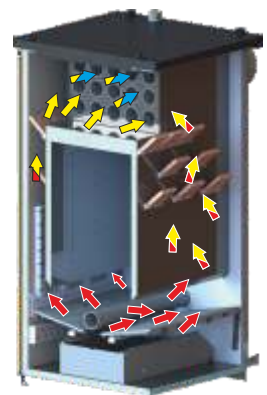
- все фазы горения контролируются пультом управления;
- возможна работа без вентилятора под контролем регулятора тяги (опция, стр. 31) - энергонезависимый режим;
- датчик температуры уходящих газов (опция);
- датчик перегрева теплоносителя.

#### Длительность горения

- до 15 часов в номинальном режиме;
- до 57 часов в длительном режиме.

#### Дополнительные устройства

- обязателен к установке патрубок дымохода (опция, стр. 40);
- возможна установка дымомоса (опция, стр. 36);
- возможна установка механического регулятора тяги (опция, стр. 31);
- возможна установка блока ТЭН (опция, стр. 32);
- возможно подключение датчика дымовых газов;
- возможна установка модуля GSM/Wi-Fi (опция, стр. 29);
- возможно подключение внешнего комнатного хронотермостата (опция, стр. 34).



### Основные технические характеристики

Тип	Magna-60	Magna-80	Magna-100
Артикул	MG4931120060	MG4931120080	MG4931120100
Номинальная тепловая мощность, кВт	60	80	100
Рабочее давление, атм, не более	3		
Кoeffициент полезного действия, %	83		
Топливо	уголь фракционный 10 - 300 мм, дрова, брикеты		
Габариты (ширина x высота x глубина), мм	1275x1715x1175	1275x1785x1290	1275x1935x1290
Объем загрузочной камеры аппарата, л	280	350	370
Объем водяной камеры аппарата, л	247	282	312
Разовая загрузка угля, кг, не более	190	240	240
Присоединительный размер дымохода, мм	250		
Масса, кг, не более	680	780	870



**Функциональность и конструктивные особенности**

- линейка из пяти моделей мощностью 20, 25, 30, 37, 48 кВт;
- топливо: уголь, дрова, брикеты;
- большой объем загружаемого топлива;
- шахтная конструкция топки;
- регулируемое распределение воздуха "над" и "под" колосником для лучшего сжигания зольных сортов угля и углей мелкой фракции;
- нижнее горение;
- водонаполненные колосники;
- шамотный кирпич для распределения потока уходящих газов, улучшения теплообмена и дожига несгоревших частиц топлива;
- корпус котла теплоизолированный и газоплотный;
- прочистной люк над вертикальным каналом теплообменника;
- шуровочный механизм для очистки колосников;
- большой зольный ящик;
- функционал контроллера:
  - адаптивное регулирование – интеллектуальный выбор мощности работы котла;
  - хронотермостат (управление температурой по времени) (активируется при установке модуля GSM/Wi-Fi);
  - согласованная работа в системе с гидроразделителем и буферной емкостью;
  - управление насосами ЦО и ГВС;
  - управление работой котла по комнатной температуре (датчик – опция);
  - управление работой котла в режиме ПЗА (погодозависимая автоматика) (датчик - опция);
  - интеграция в системы умного дома по протоколу OpenTherm;
  - встроенная в контроллер цифровая шина OpenTherm.

**Безопасность**

- все фазы горения контролируются пультом управления;
- датчик температуры уходящих газов (опция);
- датчик перегрева теплоносителя.

**Длительность горения**

- до 15 часов в номинальном режиме;
- до 30 часов в длительном режиме.

**Дополнительные устройства**

- обязателен к установке патрубков дымохода (опция, стр. 40);
- возможна установка блока ТЭН (опция, стр. 32);
- возможно подключение датчика дымовых газов;
- возможна установка модуля GSM/Wi-Fi (опция, стр. 29);
- возможно подключение внешнего хронотермостата (опция, стр. 34).



**Основные технические характеристики**

Тип	Bulat Turbo-20	Bulat Turbo-25	Bulat Turbo-30	Bulat Turbo-37	Bulat Turbo-48
Артикул	BL4588141020	BL4588141025	BL4588141030	BL4588141037	BL4588141048
Номинальная тепловая мощность, кВт	20	25	30	37	48
Рабочее давление, атм, не более	3				
Коэффициент полезного действия, %	80				
Топливо	уголь фракционный 10 - 300 мм, дрова, брикеты				
Габариты (высота x ширина x глубина), мм	1135x590x835	1135x590x935	1285x595x935	1435x595x1035	1435x715x1035
Объем водяной камеры аппарата, л	50	59	68	84	97
Объем загрузочной камеры, л	61	76	106	150	194
Разовая загрузка угля, кг, не более	40	50	65	100	125
Присоединительный размер дымохода, мм	150		180		
Масса, кг, не более	184	204	224	260	304



**Функциональность и конструктивные особенности**

- линейка из четырех моделей мощностью 12, 15, 20, 25 кВт;
- топливо: уголь;
- работа в автоматическом, полуавтоматическом и ручном режимах;
- большой объем загружаемого топлива;
- корпус теплоизолированный и газоплотный;
- универсальное расположение бункера с узлом подачи топлива: слева или справа от котла;
- управление двумя насосами: центрального отопления и ГВС;
- адаптивное регулирование – интеллектуальный выбор мощности работы котла;
- управление трехходовым смесительным клапаном;
- датчик дымовых газов;
- управление работой котла по комнатной температуре (датчик – опция);
- управление работой котла в режиме ПЗА (погода-зависимая автоматика) (датчик - опция);
- интеграция в системы умного дома по протоколу OpenTherm;
- встроенная в контроллер цифровая шина OpenTherm;
- хронотермостат (управление температурой по времени) (активируется при установке модуля GSM/Wi-Fi);
- согласованная работа в системе с гидроразделителем и буферной емкостью;
- большой зольный ящик.

**Автономный режим работы**

- до 6 суток непрерывной работы.

**Безопасность**

- датчик дымовых газов;
- реверс шнека при заклинивании;
- оснащен системой «Стоп топливо» для быстрой очистки механизма подачи в случае заклинивания шнека.

**Дополнительные устройства**

- обязателен к установке патрубков дымохода (опция, стр. 40);
- возможна установка дымососа (опция, стр. 36);
- рекомендуется установка системы охлаждения топливопровода (опция, стр. 36);
- возможна установка модуля GSM/Wi-Fi (опция, стр. 29);
- возможно управление от комнатного термостата (опция, стр. 34);
- возможна установка блока ТЭН (опция, стр. 32);
- возможна установка комплекта колосников для работы в ручном режиме (опция).

**Основные технические характеристики**

Тип	Forta-12	Forta-15	Forta-20	Forta-25
Артикул	FR4931120012	FR4931120015	FR4931120020	FR4931120025
Номинальная тепловая мощность, кВт	12	15	20	25
Рабочее давление, атм, не более	3			
Коэффициент полезного действия, %	80			
Топливо	уголь			
Габариты (высота x ширина x глубина) с бункером, мм	1215 x 903 x 1103			
Объем водяной камеры аппарата, л	57	57	63	63
Объем бункера, л	210			
Присоединительный размер дымохода, мм	120			
Масса, кг, не более	212	213	212	214



#### Функциональность и конструктивные особенности

- линейка из четырех моделей мощностью 13, 16, 21, 26 кВт;
- работа на 4 видах топлива: уголь Б и Д (фракция до 50 мм), пеллеты древесные, пеллеты из лузги подсолнечника;
- заднее расположение бункера;
- работа в автоматическом, полуавтоматическом и ручном режимах;
- большой объем загружаемого топлива (270 л);
- корпус теплоизолированный и газоплотный;
- S-образный горизонтальный плоский теплообменник;
- чугунная ретортная горелка;
- шнек 108 мм;
- система «Стоп топливо» для удобства чистки механизма подачи;
- фронтальное обслуживание шнека (через горелку);
- две линии подачи и обратки для универсальности присоединения к системе отопления;
- контроллер C-Line;
- встроенная цифровая шина OpenTherm;
- управление 2 насосами;
- режимы работы с гидроразделителем и буферной емкостью;
- адаптивное регулирование – интеллектуальный выбор мощности работы котла;
- погодозависимое регулирование;
- управление сервоприводом 3-хходового смесительного клапана.

#### Автономный режим работы

- до 4 суток непрерывной работы.

#### Безопасность

- защита от перегрева теплоносителя;
- защита от перегрева уходящих газов;
- защита от заклинивания шнека;
- защита двигателя по току;
- двойная защита от перегрева шнека (датчик температуры шнека и система «антидым»).

#### Дополнительные устройства

- обязателен к установке патрубков дымохода (опция, стр. 40);
- возможна установка модуля GSM/Wi-Fi (опция, стр. 29);
- рекомендуется установка системы охлаждения топливопровода (опция, стр. 36);
- возможно управление от комнатного термостата по сухому контакту или цифровой шине (опция, стр. 34);
- датчик температуры воздуха;
- автоподжиг пеллетного топлива (опция).

### Основные технические характеристики

Тип	Rio-13	Rio-16	Rio-21	Rio-26
Артикул	RI4931121013	RI4931121016	RI4931121021	RI4931121026
Номинальная тепловая мощность, кВт	13	16	21	26
Рабочее давление, атм, не более	3			
Кoeffициент полезного действия, %	84			
Топливо	уголь			
Габариты (высота x ширина x глубина) с бункером, мм	1435 x 545 x 1300			
Объем водяной камеры аппарата, л	65	66	67	68
Объем бункера, л	210			
Присоединительный размер дымохода, мм	120			
Масса, кг, не более	285	286	287	288



**Функциональность и конструктивные особенности**

- линейка из девяти моделей мощностью 16, 20, 26, 35, 45, 65, 85, 105, 135 кВт;
- топливо: неспекающиеся сорта угля с фракцией до 100 мм, альтернативное топливо- пеллеты;
- толщина стали теплообменника 6 мм;
- неповоротная ретортная горелка с возможностью опциональной установки системы автоматического розжига пеллет - только в котлах мощностью 85, 105, 135 кВт;
- датчик дымовых газов;
- интеграция в системы умного дома по протоколу OpenTherm;
- встроенная в контроллер цифровая шина OpenTherm;
- универсальное расположение бункера (бункер с узлом подачи можно смонтировать с любой стороны);
- возможность выбора объема бункера (400, 520 или 800 л);
- увеличенный зольный ящик.
- оснащен системой «Стоп топливо» для быстрой очистки механизма подачи в случае заклинивания шнека;
- чугунный дефлектор в топочной зоне (улучшает качество горения).
- автоматическая модуляция мощности (PID-регулирование), поддержание температуры теплоносителя;
- возможен вынос контроллера на расстояние до 5 метров от котла;
- согласованная работа в системе с гидроразделителем и буферной емкостью;
- управление тремя насосами: центрального отопления, ГВС, рециркуляции и приводом трехходового смесительного клапана;
- работа в автоматическом, полуавтоматическом и ручном режимах;
- встроенный хронотермостат;
- погодозависимое управление.

**Автономный режим работы**

- до 8 суток непрерывной работы.

**Безопасность**

- пассивная пожарная безопасность (двухшнековый механизм подачи с противопожарным воздушным разрывом топлива);
- ручной режим работы (дрова или топливные брикеты в качестве резервного топлива);
- система защиты от заклинивания шнеков (релейный реверс подающего шнека);

**Дополнительные устройства**

- обязателен к установке патрубков дымохода (опция, стр. 40);
- возможна установка дымососа (опция, стр. 36);
- возможна установка комплекта автоматического золоудаления (опция, стр. 30);
- рекомендуется установка системы охлаждения топливопровода (опция, стр. 36);
- возможна установка блока ТЭН (опция, стр. 32);
- возможна установка комплекта колосников для работы в ручном режиме (опция);
- возможна установка модуля GSM/Wi-Fi (опция, стр. 29).

**Основные технические характеристики**

Тип	Stahanov 16	Stahanov 20	Stahanov 26	Stahanov 35	Stahanov 45	Stahanov 65	Stahanov 85	Stahanov 105	Stahanov 135
Артикул	SV4931120016	SV4931120020	SV4931120026	SV4931120035	SV4931120045	SV4931120065	SV4931120085	SV4931120105	SV4931120135
Номинальная тепловая мощность, кВт	16	20	26	35	45	65	85	105	135
Рабочее давление, атм, не более	3								
Коэффициент полезного действия, %	90								
Топливо	уголь фракционный до 100 мм, пеллеты								
Габариты (глубина x ширина x высота) с бункером, мм	1160x1420x1710			1340x1470x1860		1490x1595x1915	1740x1600x1990	1840x1600x2090	18840x1700x2090
Объем водяной камеры аппарата, л	92	92	92	141	141	235	310	370	410
Объем бункера, л	400			520		800			
Присоединит. размер дымохода, мм	150			180		250			
Масса, кг, не более	484	483	469	630	623	787	1066	1146	1275



#### Функциональность и конструктивные особенности

- линейка из десяти моделей мощностью 15, 20, 25, 32, 40, 50, 60, 80, 100, 130 кВт;
- топливо: уголь, пеллеты, агропеллеты;
- горизонтальный трехходовой теплообменник;
- горелка: неповоротная чугунная реторта увеличенного объема и площади для сжигания зольного топлива;
- шнек-зверь 133 мм;
- чугунный дефлектор в топочной зоне (улучшает качество горения);
- толщина стали теплообменника 6 мм;
- управление двумя насосами: центрального отопления и ГВС;
- адаптивное регулирование – интеллектуальный выбор мощности работы котла;
- управление трехходовым смесительным клапаном;
- управление работой котла по комнатной температуре (датчик – опция);
- управление работой котла в режиме ПЗА (погодозависимая автоматика) (датчик - опция);
- интеграция в системы умного дома по протоколу OpenTherm;
- встроенная в контроллер цифровая шина OpenTherm;
- хронотермостат (управление температурой по времени)(активируется при установке модуля GSM/Wi-Fi);
- согласованная работа в системе с гидроразделителем и буферной емкостью;
- работа в автоматическом, полуавтоматическом и ручном режимах;
- увеличенная горловина бункера (260 x 200 мм) и определенный угол наклона скатов бункера исключают зависание топлива;
- универсальное расположение бункера (бункер с узлом подачи можно смонтировать с любой стороны);
- возможность выбора объема бункера (300, 400, 500 или 700 л);
- большой зольный ящик;
- оснащен системой «Стоп топливо» для быстрой очистки механизма подачи в случае заклинивания шнека.

#### Автономный режим работы

- до 7 суток непрерывной работы.

#### Безопасность

- одношнековый механизм подачи топлива с использованием защиты от заклинивания шнека (реверс шнека);
- низкое сопротивление топки;
- система «антидым» предотвращает появление дыма при снижении уровня топлива в бункере;
- датчик температуры шнека;
- датчик дымовых газов.

#### Дополнительные устройства

- обязателен к установке патрубок дымохода (опция, стр. 40);
- рекомендуется установка системы охлаждения топливопровода (опция, стр. 36);
- возможна установка блока ТЭН (опция, стр. 32);
- возможна установка дымомоса (опция, стр. 36);
- возможна установка комплекта колосников для работы в ручном режиме (опция);
- возможна установка модуля GSM/Wi-Fi (опция, стр. 29);
- возможно управление от комнатного термостата (опция, стр. 34).

### Основные технические характеристики

Тип	Cuba-15	Cuba-20	Cuba-25	Cuba-32	Cuba-40	Cuba-50	Cuba-60	Cuba-80	Cuba-100	Cuba-130
Артикул	ZC4931120015	ZC4931120020	ZC4931120025	ZC4931120032	ZC4931120040	ZC4931120050	ZC4931120060	ZC4931120080	ZC4931120100	ZC4931120130
Номинал. тепловая мощность, кВт	15	20	25	32	40	50	60	80	100	130
Рабочее давление, атм, не более	3									
Коэффициент полезного действия, %	83									
Топливо	уголь, пеллеты									
Габариты (глубина x ширина x высота) с бункером, мм	950x1220x1480		950x1275x1630		1190x1275x1740		1410x1275x1740	1665x1404x2034		
Объем водяной камеры аппарата, л	90	90	112	112	130	136	190	354	367	378
Объем бункера, л	270		360		555		700			
Присоединительный размер дымохода, мм	120		150		180		250			
Масса, кг, не более	386	386	464	464	589	610	726	1025	1062	1100



**Функциональность и конструктивные особенности**

- линейка из шести моделей мощностью 15, 20, 25, 32, 40, 50 кВт;
- топливо: уголь, дрова, брикеты;
- толщина стали теплообменника 6 мм;
- горизонтальный трехходовой теплообменник;
- поворотная ретортная горелка с развитой системой очистки;
- электродвигатель небольшой мощности (180 Вт) дает возможность легко подобрать недорогой источник бесперебойного питания;
- универсальное расположение бункера (бункер с механизмом подачи можно смонтировать с любой стороны);
- возможность выбора объема бункера (300, 400 или 500 л);
- большой зольный ящик;
- оснащен системой «Стоп топливо» для быстрой очистки механизма подачи в случае заклинивания шнека;
- чугунный дефлектор в топочной зоне (улучшает качество горения);
- автоматическая модуляция мощности (PID-регулирование), поддержание температуры теплоносителя;
- управление двумя насосами: центрального отопления, ГВС и приводом трехходового смесительного клапана;
- интеграция в системы умного дома по протоколу OpenTherm;
- встроенная в контроллер цифровая шина OpenTherm;
- погодозависимое управление;
- согласованная работа в системе с гидроразделителем и буферной емкостью;
- работа в автоматическом, полуавтоматическом и ручном режимах;
- встроенный хронотермостат (управление температурой по времени);
- встроенная система автоподжига (только для пеллет).

**Автономный режим работы**

- до 7 суток непрерывной работы.

**Безопасность**

- система «антидым» предотвращает появление дыма при снижении уровня топлива в бункере;
- одношнековый механизм подачи топлива с использованием защиты "реверс шнека";
- датчик дымовых газов;
- система защиты от заклинивания шнека (релейный реверс подающего шнека);
- 3 режима работы котла: автоматический, полуавтоматический, ручной.

**Дополнительные устройства**

- обязателен к установке патрубок дымохода (опция, стр. 40);
- рекомендуется установка системы охлаждения топливопровода (опция, стр. 36);
- возможна установка блока ТЭН (опция, стр. 32);
- возможна установка комплекта колосников для работы в ручном режиме (опция);
- возможна установка модуля GSM/Wi-Fi (опция, стр. 29).

**Основные технические характеристики**

Тип	Twist Plus-15	Twist Plus-20	Twist Plus-25	Twist Plus-32	Twist Plus-40	Twist Plus-50
Артикул	ZT4931121015	ZT4931121020	ZT4931121025	ZT49311201032	ZT4931121040	ZT4931121050
Номинальная тепловая мощность, кВт	15	20	25	32	40	50
Рабочее давление, атм, не более	3					
Коэффициент полезного действия, %	85					
Топливо	уголь, пеллеты, брикеты					
Габариты (глубина x ширина x высота) с бункером, мм	1130x1220x1480		1130x1270x1630		1190x1275x1740	
Объем водяной камеры аппарата, л	90	90	112	112	130	136
Объем бункера, л	270		360		555	
Присоединительный размер дымохода, мм	120		150		180	
Масса, кг, не более	405	405	481	481	690	710



**Функциональность и конструктивные особенности**

- линейка из четырех котлов мощностью 150, 200, 250, 300 кВт;
- топливо: уголь, pellets;
- управление тремя насосами: центрального отопления, ГВС, рециркуляции, приводом термосмесительного клапана;
- наличие функции погодозависимого регулирования;
- бесконтактный автоподжиг (горячим воздухом для пеллет);
- датчик дымовых газов;
- модельный ряд бункеров различного объема;
- вертикальный теплообменник для эффективного сжигания большой массы топлива;
- большой объем камеры сгорания и тепловосприимчивых поверхностей, обеспечивающие стопроцентную чистоту сгорания топлива;
- высокий к.п.д. и полное соответствие заявленным мощностным характеристикам;
- интеграция в системы умного дома по протоколу OpenTherm;
- встроенная в контроллер цифровая шина OpenTherm;
- согласованная работа в системе с гидроразделителем и буферной емкостью;
- полуавтоматическая чистка теплообменника для удобства обслуживания.

**Автономный режим работы**

- до 7 суток непрерывной работы.

**Дополнительные устройства**

- обязателен к установке патрубков дымохода (опция, стр. 40);
- рекомендуется установка защитного терморегулирующего клапана перегрева BVTS (опция);
- возможна установка модуля GSM/Wi-Fi (опция, стр. 29);
- возможна установка системы золоудаления (опция, стр. 30).

**Внимание!** Работа котла не может быть обеспечена без подключения дымохода (опция, стр. 35).



**Основные технические характеристики**

Тип	Maxima-150	Maxima-200	Maxima-250	Maxima-300
Артикул	MA4931120150	MA4931120200	MA4931120250	MA4931120300
Номинальная тепловая мощность, кВт	150	200	250	300
Рабочее давление, атм, не более	4			
Кoeffициент полезного действия, %	90			
Топливо	уголь, pellets			
Габариты (глубина x ширина x высота) с бункером, мм	1995x2020x2110	2085x2070x2110	2085x2120x2110	2085x2120x2110
Объем камеры сгорания, л	272	294	338	395
Объем бункера, л	800	800	800	800
Присоединительный размер дымохода, мм	250			
Масса, кг, не более	1382	1499	1596	1732



#### Функциональность и конструктивные особенности

- линейка из восьми котлов мощностью 150, 200, 250, 300, 400, 500, 600, 750 кВт;
- топливо: уголь, pellets;
- модели комплектуются различным количеством механизмов подачи с одним или двумя шнеками. Robot 150, 200 и 250 оснащаются одним механизмом подачи; 300, 400, 500 - двумя механизмами; 600, 750 - тремя;
- управление тремя насосами: центрального отопления, ГВС, рециркуляции, приводом термосмесительного клапана;
- наличие функции погодозависимого регулирования;
- датчик дымовых газов;
- бесконтактный автоподжиг (горячим воздухом для пеллет);
- модельный ряд бункеров различного объема;
- интеграция в системы умного дома по протоколу OpenTherm;
- встроенная в контроллер цифровая шина OpenTherm;
- вертикальный теплообменник для эффективного сжигания большой массы топлива;
- согласованная работа в системе с гидроразделителем и буферной емкостью;
- большой объем камеры сгорания и тепловосприимчивых поверхностей, обеспечивающие стопроцентную чистоту сгорания топлива;
- высокий к.п.д. и полное соответствие заявленным мощностным характеристикам;
- полуавтоматическая чистка теплообменника для удобства обслуживания.

#### Автономный режим работы

- до 7 суток непрерывной работы.

#### Дополнительные устройства

- обязателен к установке патрубков дымохода (опция, стр. 40);
- рекомендуется установка защитного терморегулирующего клапана перегрева BVTS (опция);
- возможна установка модуля GSM/Wi-Fi (опция, стр. 29);
- возможна установка системы золоудаления (опция, стр. 30).

### Основные технические характеристики

Тип	Robot-150	Robot-200	Robot-250	Robot-300	Robot-400	Robot-500	Robot-600	Robot-750
Артикул	RB4931200150	RB4931200200	RB4931200250	RB4931200300	RB4931200400	RB4931200500	RB4931200600	RB4931200750
Номинальная тепловая мощность, кВт	150	200	250	300	400	500	600	750
Рабочее давление, атм, не более	5							
Кoeffициент полезного действия, %	84							
Топливо	уголь, pellets							
Габариты (глубина x ширина x высота), мм	1841x1131x1806		1841x1131x2021	1841x1635x1775	1841x1635x2103		1841x2308x2103	
Объем камеры сгорания, л	510		680	950		1300		
Объем водяной камеры, л	660	630	690	910	1300	1200	1740	1690
Присоединит. размер дымохода, мм	250			250x2			250x3	
Масса, кг, не более	1300	1350	1480	2000	2250	2290	3000	3070

### Габаритные размеры и вес бункеров котлов Robot

Тип	2000	3400	4000	4300	6000	7500
Артикул	RB4931205200	RB4931206340	RB4931205400	RB4931207430	RB4931206600	RB4931207750
Глубина, мм	1200	1772	1202	1743	1806	1806
Ширина, мм	1975	2577	1977	3177	2640	3240
Высота, мм	2184	2184	2984	2152	2752	2752
Масса, кг	270	540	490	730	730	1100



**Функциональность и конструктивные особенности**

- линейка из двух котлов мощностью 15 и 25 кВт;
- топливо: древесные пеллеты, агропеллеты;
- моноблочное исполнение котла;
- корпус теплоизолированный и газоплотный;
- авторозжиг;
- новая система автоматической очистки гарантирует бесперебойную работу при использовании пеллет с высоким содержанием золы (агропеллеты), что достигается применением продувочного вентилятора и автоматического подвижного колосника;
- адаптивное регулирование – интеллектуальный выбор мощности работы котла;
- управление трехходовым смесительным клапаном;
- управление работой котла по комнатной температуре (датчик – опция);
- управление работой котла в режиме ПЗА (погодозависимая автоматика) (датчик - опция);
- интеграция в системы умного дома по протоколу OpenTherm;
- встроенная в контроллер цифровая шина OpenTherm;
- хронотермостат (управление температурой по времени)(активируется при установке модуля GSM/Wi-Fi);
- согласованная работа в системе с гидроразделителем и буферной емкостью.

**Автономный режим работы**

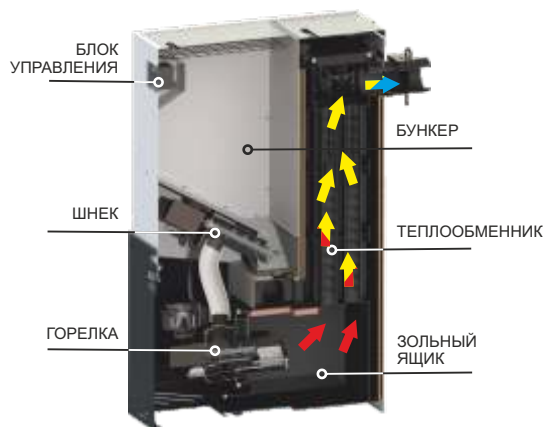
- до 5 суток непрерывной работы.

**Безопасность**

- пассивная пожаробезопасность (двушнековый механизм подачи с воздушным разрывом);
- самоочищаемая лотковая горелка;
- датчик дымовых газов;
- оптический датчик пламени;
- датчик температуры горелки;
- полуавтоматическая чистка теплообменника;
- двойная автоматическая очистка горелки: продувка и подвижный колосник.

**Дополнительные устройства**

- обязателен к установке патрубок дымохода (опция, стр. 40);
- возможна установка блока ТЭН (опция, стр. 32);
- возможна установка дымомоса (опция, стр. 36);
- возможна установка модуля GSM/Wi-Fi (опция, стр. 29)
- возможно управление от комнатного термостата (опция, стр. 34).



**Основные технические характеристики**

Тип	Pony-15	Pony-25
Артикул	ZP4931120015	ZP4931120025
Номинальная тепловая мощность, кВт	15	25
Рабочее давление, атм, не более	3	
Коэффициент полезного действия, %	90	
Топливо	пеллеты, агропеллеты	
Габариты (глубина x ширина x высота), мм	825x490x1380	1100x490x1380
Объем водяной камеры аппарата, л	95	100
Объем бункера, л	140	190
Присоединительный размер дымохода, мм	120	150
Масса, кг, не более	195	259



**Функциональность и конструктивные особенности**

- линейка из трех моделей мощностью 12, 16, 22 кВт;
- топливо: древесные пеллеты, агропеллеты;
- авторозжиг;
- большой объем загружаемого топлива;
- корпус теплоизолированный и газоплотный;
- горелка – прямоугольная чугунная неповоротная реторта;
- управление двумя насосами: центрального отопления и ГВС;
- адаптивное регулирование – интеллектуальный выбор мощности работы котла;
- управление трехходовым смесительным клапаном;
- управление работой котла по комнатной температуре (датчик – опция);
- управление работой котла в режиме ПЗА (погодозависимая автоматика) (датчик - опция);
- интеграция в системы умного дома по протоколу OpenTherm;
- встроенная в контроллер цифровая шина OpenTherm;
- хронотермостат (управление температурой по времени) (активируется при установке модуля GSM/Wi-Fi);
- согласованная работа в системе с гидроразделителем и буферной емкостью;
- работа в автоматическом, полуавтоматическом и ручном режиме;
- универсальное расположение бункера с узлом подачи топлива: слева или справа от котла;
- двойная защита мотор-редуктора от перегрузки;
- большой зольный ящик.

**Автономный режим работы**

- до 6 суток непрерывной работы.

**Безопасность**

- пассивная пожаробезопасность (двушнековый механизм подачи с воздушным разрывом);
- реверс шнека;
- датчик дымовых газов;
- датчик перегрева шнека.

**Дополнительные устройства**

- обязателен к установке патрубок дымохода (опция, стр. 40);
- рекомендуется установка системы охлаждения топливопровода (опция, стр. 36);
- возможна установка блока ТЭН (опция, стр. 32);
- возможно управление от комнатного термостата (опция, стр. 34);
- возможна установка комплекта колосников для работы в ручном режиме (опция);
- возможна установка дымососа (опция, стр. 36);
- возможна установка модуля GSM/Wi-Fi (опция, стр. 29).

**Основные технические характеристики**

Тип	Focus-12	Focus-16	Focus-22
Артикул	FS4931120012	FS4931120016	FS4931120022
Номинальная тепловая мощность, кВт	12	16	22
Рабочее давление, атм, не более	3		
Коэффициент полезного действия, %	80		
Топливо	пеллеты, агропеллеты		
Габариты (глубина x ширина x высота) с бункером, мм	903x1000x1310		
Объем водяной камеры аппарата, л	53	55	90
Объем бункера, л	200		
Присоединительный размер дымохода, мм	120		
Масса, кг, не более	231	235	239



**Функциональность и конструктивные особенности**

- линейка из девяти моделей мощностью 16, 21, 26, 35, 45, 65; 85; 105; 135 кВт;
- топливо: пеллеты, агропеллеты;
- универсальное расположение бункера (бункер с узлом подачи можно смонтировать с любой стороны);
- возможность выбора объема бункера (300; 400, 500 или 700 л);
- возможен вынос контроллера на расстояние до 5 метров от котла;
- увеличенный зольный ящик;
- оснащен системой «Стоп топливо» для быстрой очистки механизма подачи в случае заклинивания шнека;
- чугунный дефлектор в топочной зоне (улучшает качество горения);
- согласованная работа в системе с гидроразделителем и буферной емкостью;
- автоматическая модуляция мощности (PID-регулирование), поддержание температуры теплоносителя;
- управление двумя насосами: центрального отопления, ГВС, и приводом трехходового смесительного клапана;
- работа в автоматическом, полуавтоматическом и ручном режимах;
- встроенный хронотермостат;
- погодозависимое управление;
- возможность опциональной установки комплекта автоматического золоудаления (опция).

**Автономный режим работы**

- до 8 суток бесперывной работы.

**Безопасность**

- пассивная пожарная безопасность (двушнековый механизм подачи с противопожарным воздушным разрывом топлива);
- система защиты от заклинивания шнеков (релейный реверс подающего шнека);
- датчик дымовых газов;
- ручной режим работы (дрова или топливные брикеты в качестве резервного топлива).

**Дополнительные устройства**

- обязателен к установке патрубков дымохода (опция, стр. 40);
- рекомендуется установка системы охлаждения топливопровода (опция, стр. 36);
- возможна установка блока ТЭН (опция, стр. 32);
- возможна установка комплекта колосников для работы в ручном режиме (опция);
- возможна установка модуля GSM/Wi-Fi (опция, стр. 29).
- возможна установка системы золоудаления (опция, стр. 30).

**Основные технические характеристики**

Тип	Pellet Black 16	Pellet Black 21	Pellet Black 26	Pellet Black 35	Pellet Black 45	Pellet Black 65	Pellet Black 85	Pellet Black 105	Pellet Black 135
Артикул	PL4931123016	PL4931123021	PL4931123026	PL4931120035	PL4931123045	PL4931123065	PL4931123085	PL4931123105	PL4931123135
Номинальная тепловая мощность, кВт	16	21	25	35	45	65	85	105	135
Рабочее давление, атм, не более	3								
Коэффициент полезного действия, %	90								
Топливо	пеллеты, агропеллеты								
Габариты (Г х Ш х В) с бункером, мм	905x1300x1805		1025x1300x1805		1105x1325x1905	1280x1325x1905	1430x1440x1955	1580x1440x2015	1580x1440x2215
Объем водяной камеры аппарата, л	102	91	116	112	135	182	252	292	334
Объем бункера, л	300		400		500		700		
Объем зольного ящика, л	15		18		24	38	47	2x26	
Присоединит. размер дымохода, мм	150				180	250			
Масса, кг, не более	351	348	419	415	512	627	785	881	964



**Функциональность и конструктивные особенности**

- пеллетная котельная установка мощностью 3 - 18 кВт;
- топливо: древесные пеллеты, агропеллеты;
- в корпусе котла собраны все необходимые комплектующие для системы отопления: циркуляционный насос, расширительный бак, группа безопасности;
- корпус теплоизолированный и газоплотный;
- авторозжиг;
- автоматическая очистка горелки: продувка и вращающаяся кочерга;
- PID-регулирование – автоматическая модуляция мощности горелки;
- управление трехходовым смесительным клапаном;
- управление работой котла по комнатной температуре (датчик – опция);
- управление работой котла в режиме ПЗА (погодозависимая автоматика) (датчик - опция);
- встроенный дымосос;
- интеграция в системы умного дома по протоколу OpenTherm;
- встроенная в контроллер цифровая шина OpenTherm;
- хронотермостат (управление температурой по времени) (активируется при установке модуля GSM/Wi-Fi);
- согласованная работа в системе с гидроразделителем и буферной емкостью.

**Автономный режим работы**

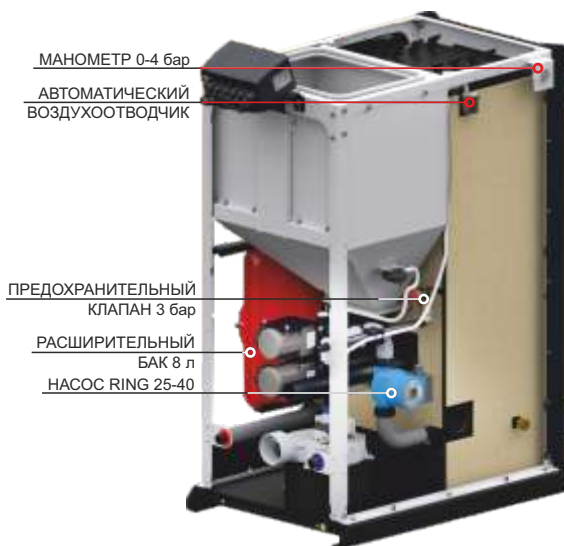
- от 13 до 78 часов непрерывной работы.

**Безопасность**

- пассивная пожаробезопасность (двушнековый механизм подачи с воздушным разрывом);
- оптический датчик пламени;
- датчик температуры горелки.

**Дополнительные устройства**

- датчик дымовых газов (опция)
- возможна установка блока ТЭН (опция, стр. 32);
- возможна установка модуля GSM/Wi-Fi (опция, стр. 29)
- возможно управление от комнатного термостата (опция, стр. 34).



**Основные технические характеристики**

Тип	BIO UNIT 3-18
Артикул	BU4931120018
Номинальная тепловая мощность, кВт	3 - 18
Рабочее давление, атм, не более	3
Кoeffициент полезного действия, %	93
Топливо	пеллеты, агропеллеты
Габариты (глубина x ширина x высота), мм	990x550x1250
Объем водяной камеры аппарата, л	71
Объем бункера, л	85
Присоединительный размер дымохода, мм	80
Масса, кг, не более	250



Пеллетные камины ZOTA имеют современную конструкцию, индивидуальную систему подачи свежего воздуха и вентиляции.

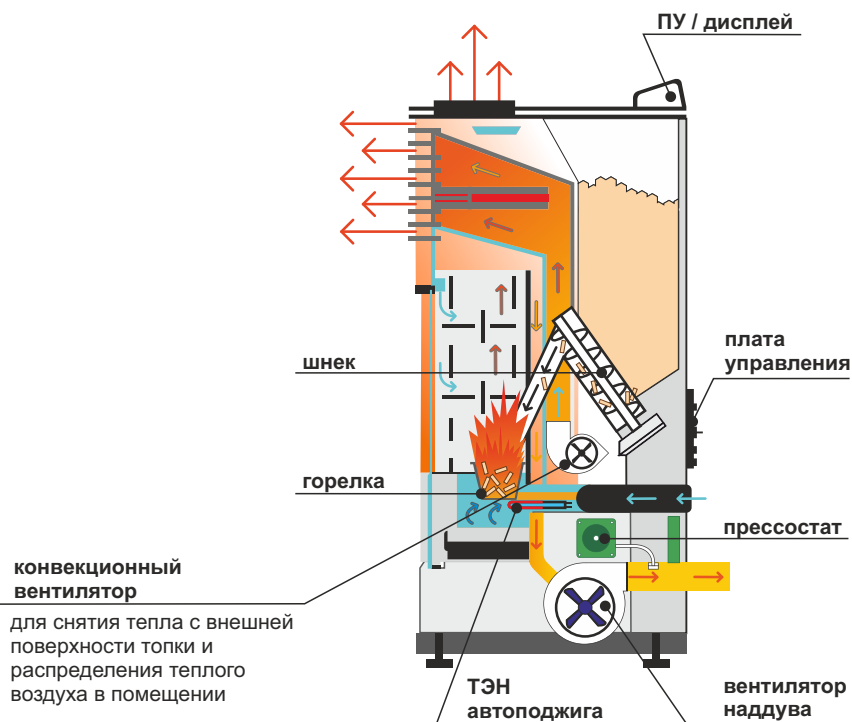
Технология горения с отрицательным давлением обеспечивает высокую эффективность и малый выброс золы во время горения. Пеллетный камин автоматически отключится при неправильном горении или отсутствии топлива. Его преимуществами являются большая тепловая мощность, быстрый нагрев и низкая стоимость топлива используемого топлива.

Пеллетные камины - одно из самых эффективных и удобных решений для воздушного отопления помещений, особенно периодического пребывания (коттеджи, дачи, беседки, глэмпинги, домики туристических баз). Отлично подойдет в качестве резервного или дополнительного источника тепла в частный дом.

Камины не требуют полноценного дорогостоящего дымохода, экранирования прилегающих стен, поставляются полностью собранными, что дает простоту и дешевизну монтажа.

Большое термостойкое стекло в дверце позволяет наблюдать за завораживающей игрой настоящего древесного пламени.

В качестве топлива используется древесные пеллеты. Камин сжигает их при очень высокой температуре, в нужном количестве, контролируя оптимальную смесь с воздухом, в результате чего совсем НЕ ДЫМИТ. Дымовой газ отдает тепло через теплообменник комнатному воздуху, которым он принудительно обдувается.



## Воздухогрейные камины

### Функциональность

- линейка из четырех моделей мощностью 6, 9, 12 кВт. Модель В6Н22 black имеет увеличенный объем бункера, тем самым обладает более длительным режимом непрерывной работы;
- топливо: древесные пеллеты;
- автоподжиг;
- встроенный хронотермостат;
- встроенный модуль WI-FI, управление осуществляется через приложение SmartStove;
- конвекционный вентилятор для распределения теплого воздуха в помещении;
- эстетичная дверь с термостойкой стеклянной пластиной;
- зольный ящик и ерш для чистки в комплекте;
- система самоочистки стекла.

### Длительность горения

- от 10 до 35 часов непрерывной работы для модели В6Н22 black;
- от 6 до 21 часа непрерывной работы для модели А6Н13 black;
- от 6 до 25 часов непрерывной работы для модели А9Н20 black;
- от 5 до 20 часов непрерывной работы для модели С12Н22 black.

### Безопасность

- термостат перегрева (предохранительный выключатель), установлен на дне бункера, при обнаружении чрезмерной температуры (свыше 70 °С) отключит нагрев;
- прессостат (предохранительный вакуумный выключатель) отключит нагрев, если обнаружит низкое давление в топке из-за открытой передней дверцы, загрязненного дымохода, негерметичного зольного ящика.

## Основные технические характеристики

Тип	В6Н30 black	А6Н8 black	А9Н15 black	С12Н21 black
Артикул	CP4858144106	CP4858142106	CP4858143109	CP4858145112
Номинальная тепловая мощность, кВт	6	6	9	12
Коэффициент полезного действия, %	90			
Топливо	древесные пеллеты			
Габариты (глубина x ширина x высота), мм	480x632x613	430x750x481	460x903x487	415x1005x530
Вместимость бункера, л	22	13	20	22
Расход пеллет (кг/час), мин./макс.	0,4/1,4	0,4/1,4	0,5/2,1	0,7/2,8
Присоединительный размер дымохода, мм	80			
Масса, кг, не более	65	48	60,5	81



Пеллетный камин водяной ZOTA WD18H30 миникотельная: в корпусе камина собрано основное оборудование для системы отопления: циркуляционный насос, расширительный бак, группа безопасности. Обязка выполнена нержавеющей трубами на пресс фитингах. Это полноценное решение для системы водяного отопления на базе пеллетного камина.

**Функциональность**

- пеллетный водяной камин мощностью до 18 кВт предназначен для водяного отопления, также может работать как воздухогрейный;
- топливо: древесные пеллеты;
- автоподжиг;
- встроенный хронотермостат;
- встроенный модуль WI-FI, управление осуществляется через приложение SmartStove;
- эстетичная дверь с термостойкой стеклянной пластиной;
- система самоочистки стекла.

**Длительность горения**

- от 11 до 18 часов непрерывной работы.

**Безопасность**

- термостат перегрева (предохранительный выключатель), установлен на дне бункера, при обнаружении чрезмерной температуры (свыше 70 °C) отключит нагрев;
- прессостат (предохранительный вакуумный выключатель) срабатывает при открытии передней дверцы, загрязнении дымохода, негерметичном зольном ящике.



**Основные технические характеристики**

Тип	WD18H30 миникотельная
Артикул	CP4858146118
Номинальная тепловая мощность, кВт	18
Рабочее давление, атм.	3
Кoeffициент полезного действия, %	90
Топливо	древесные пеллеты
Габариты (глубина x ширина x высота), мм	545x1017x682
Вместимость бункера, л	26
Присоединительный размер дымохода, мм	80
Масса, кг, не более	170



#### Функциональность и конструктивные особенности

- линейка из двух моделей мощностью 25 и 43 кВт;
- топливо: пеллеты древесные Ø 6-8 мм ± 1 мм;
- пеллетная горелка Fox предназначена для установки на любые модели твердотопливных котлов ZOTA без чугунной плиты;
- устанавливается с помощью адаптера. Из бункера топливо посредством шнековой подачи поступает в горелку;
- увеличение длительности работы на одной порции топлива до нескольких суток;
- автоматическое поддержание заданной температуры в помещении;
- автоматический поджиг топлива;
- автоматическая модуляция мощности горелки;
- автоматическая очистка горелки: продувка и вращающаяся кочерга;
- управление насосами трех контуров;
- встроенный термостат с функцией снижения температуры теплоносителя с учетом времени;
- управление трехходовым смесительным клапаном;
- управление работой котла по комнатной температуре (датчик – опция);
- управление работой котла в режиме ПЗА (погодозависимая автоматика) (датчик - опция);
- встроенная в контроллер цифровая шина OpenTherm;
- хронотермостат (управление температурой по времени) в режиме работы системы с гидроразделителем (активируется при установке модуля GSM/Wi-Fi);
- согласованная работа в системе с гидроразделителем и буферной емкостью;
- в базовый комплект входит бункер объемом 200 л, при желании можно укомплектовать горелку бункером большего объема;
- адаптер для установки горелки в комплект не входит.

#### Безопасность

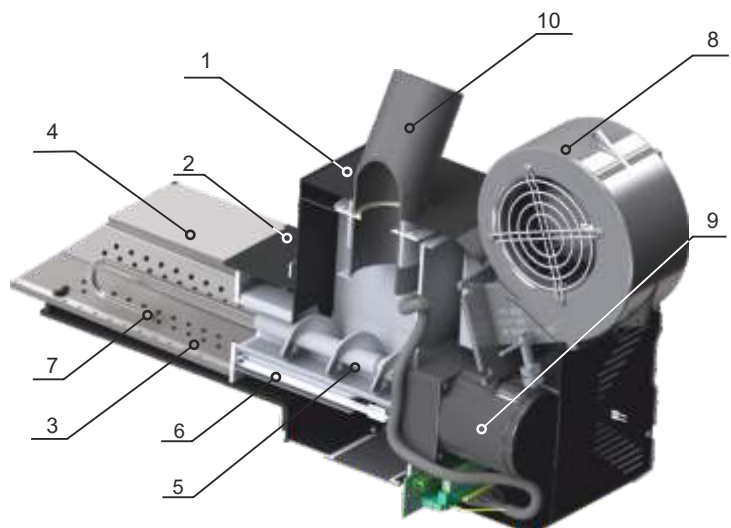
- двушнековый механизм подачи с воздушным разрывом;
- оптический датчик пламени;
- датчик температуры горелки;
- быстрый старт и остановка горелки;
- безопасность за счет мониторинга температуры топлива в горелке;
- контроль автоподжига и горения с помощью фотоэлемента;
- запись статистики.

#### Экономичность

- снижение расходов на отопление;
- высокий КПД работы горелки за счет распределенной подачи воздуха в зону горения;
- небольшая потребляемая мощность от питающей электрической сети;
- возможна установка модуля GSM/Wi-Fi (опция, стр. 29);
- возможно подключение внешнего комнатного хронотермостата (опция, стр. 34).

### Конструкция пеллетной горелки Fox

- 1 - Корпус приставной пеллетной горелки
- 2 - Корпус топки
- 3 - Съёмная чаша топки
- 4 - Съёмный отбойник топки
- 5 - Шнек подачи топлива
- 6 - Нагревательный элемент системы автоподжига
- 7 - Кочерга автоматической очистки топки
- 8 - Вентилятор наддува
- 9 - Мотор-редуктор
- 10 - Труба приема топлива





#### Функциональность и конструктивные особенности

- pelletная горелка Ray мощностью до 25 кВт предназначена для установки на любые модели твердотопливных котлов ZOTA без чугунной плиты и конфорок;
- топливо: пеллеты диаметром 6-8 мм (древесные и агропеллеты);
- система автоматической очистки гарантирует бесперебойную работу при использовании пеллет с высоким содержанием золы (агропеллеты), что достигается применением продувочного вентилятора и автоматического подвижного колосника;
- устанавливается с помощью адаптера. Из бункера топливо посредством шнековой подачи поступает в горелку;
- длительность работы на одной порции топлива до нескольких суток;
- автоматическое поддержание заданной температуры в помещении;
- автоматический поджиг топлива;
- автоматическая модуляция мощности горелки;
- управление трехходовым смесительным клапаном;
- управление работой котла по комнатной температуре (датчик – опция);
- управление работой котла в режиме ПЗА (погода-зависимая автоматика) (датчик - опция);
- встроенная в контроллер цифровая шина OpenTherm;
- хронотермостат (управление температурой по времени) в режиме работы системы с гидроразделителем (активируется при установке модуля GSM/Wi-Fi);
- согласованная работа в системе с гидроразделителем и буферной емкостью;
- управление насосами двух контуров (ЦО и ГВС);
- встроенный термостат с функцией снижения температуры теплоносителя;
- в базовый комплект входит бункер объемом 200 л, можно укомплектовать горелку бункером большего объема либо добавить секцию (опция);
- адаптер для установки горелки в комплект не входит.

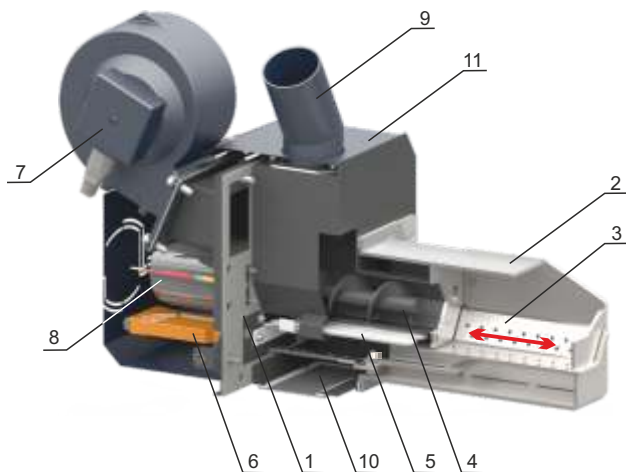
#### Безопасность

- быстрый старт и остановка горелки;
- безопасность за счет мониторинга температуры топлива в горелке;
- запись статистики;
- двухшнековый механизм подачи с воздушным разрывом;
- оптический датчик пламени;
- контроль автоподжига и горения с помощью фотозлемента;
- датчик температуры горелки.

#### Экономичность

- снижение расходов на отопление;
- высокий КПД работы горелки за счет распределенной подачи воздуха в зону горения;
- небольшая потребляемая мощность от питающей электрической сети;
- возможна установка модуля GSM/Wi-Fi (опция, стр. 29);
- возможно подключение внешнего комнатного хронотермостата (опция, стр. 34)..

### Конструкция pelletной горелки Ray



- 1 - Корпус горелки
- 2 - Корпус топki
- 3 - Подвижная чаша топki
- 4 - Шнек подачи топлива
- 5 - Нагревательный элемент системы автоподжига
- 6 - Механизм автоматического перемещения чаши топki
- 7 - Вентилятор наддува
- 8 - Мотор-редуктор
- 9 - Труба приема топлива
- 10 - Лючок чистки горелки
- 11 - Защитный кожух



#### Функциональность

- комплект TurboSet предназначен для автоматизации процесса горения твердотопливных котлов;
- комплект TurboSet можно установить на котлы ZOTA Bulat, Lava, "Тополь М" и "Тополь ВК", Master X 14 и 20;
- управление основным насосом ЦО (снижение риска образования конденсата);
- управление насосом ГВС;
- поддержание температуры воздуха в помещении (комнатный термостат – опция);
- антистоп – предотвращение застывания вала насосов;
- антизамерзание – включение насосов при температуре ниже +5 °С;
- точное поддержание заданной температуры.

#### Безопасность

- снижение риска закипания.

#### Экономичность

- продолжительное горение (время работы на одной загрузке увеличивается до 70%);
- экономия топлива;
- в 8 раз быстрее выход на чистый режим горения после растопки;
- безконденсатный режим работы;
- обеспечение чистоты теплообменных поверхностей котла;
- увеличение срока службы котла;
- уменьшение расходов на отопление до 20%;
- снижение порога минимальной мощности до 30%.

#### Комплектность

- контроллер с датчиками;
- вентилятор с воздушной заслонкой;
- дверца для монтажа вентилятора;
- гильза для установки датчиков температуры.

## Адаптеры для пеллетных горелок FOX и RAY



Тип	Артикул
Адаптер горелки Fox-43 (Magna 35, 45)	AD4931121011
Адаптер горелки Fox-43 (Magna 35, 45 с 28.12.2021)	AD4931121013
Адаптер горелки Fox-43 (Тополь-М 42)	AD4931121008
Адаптер горелки Fox-43 (Тополь-М 60)	AD4931121009
Адаптер горелки Fox-43 (Тополь-М 80)	AD4931121014
Адаптер горелки Fox-43 (универсальный)	AD4931121010
Адаптер горелки RAY-25 (Bulat 18; 23; 28 до 31.04.2020)	AD4931122001
Адаптер горелки RAY-25 (Bulat 18; 23; 28 выпуск с 01.05.2020)	AD4931122005
Адаптер горелки RAY-25 (Куппер ОК15;18;20;30; ПРО22; 28)	AD4931122002
Адаптер горелки RAY-25 (Тополь-М 14;20;30,Тополь-ВК 16;22;32)	AD4931122003
Адаптер горелки RAY-25 (универсальный)	AD4931122004
Адаптер горелки RAY-25 (Bulat 18; 23; 28 до 31.04.2020)	AD4931122001
Адаптер горелки RAY-25 (Bulat 18; 23; 28 выпуск с 01.05.2020)	AD4931122005
Адаптер горелки RAY-25 (Куппер ОК15;18;20;30; ПРО22; 28)	AD4931122002
Адаптер горелки RAY-25 (Тополь-М 14;20;30,Тополь-ВК 16;22;32)	AD4931122003
Адаптер горелки RAY-25 (универсальный)	AD4931122004
Отбойник топки Bulat-18; 23; 28 для FOX, RAY	OT4932000028
Отбойник топки Bulat-35 для FOX, RAY	OT4932000035
Отбойник топки Bulat-45 для FOX, RAY	OT4932000045



Модуль управления ZOTA GSM/Wi-Fi, предназначен для контроля и управления котлами с помощью мобильного телефона через службу коротких сообщений (SMS), мобильную сеть интернет, сеть Wi-Fi и при помощи приложения на Android, iOS или через сайт control.zota.ru.

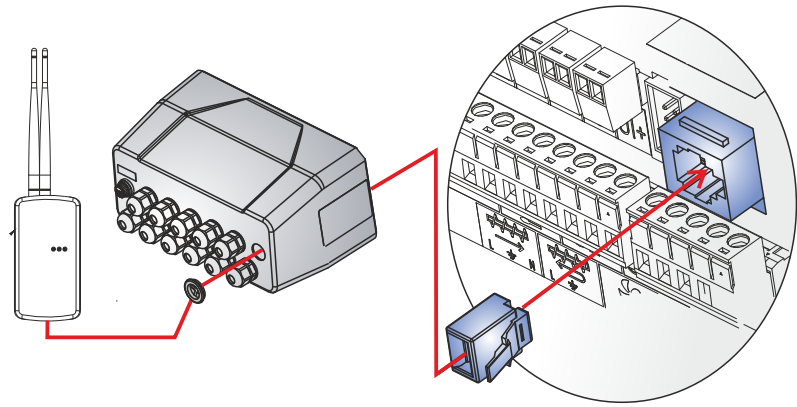
Внешний модуль GSM/Wi-Fi предназначен для подключения к котлам с контроллером C-Line (Cuba, Focus, Forta, Rio) и обеспечивает пользователю тот же набор функций, что и стационарный модуль.

**Функциональность**

- работа с внешним сервером www.control.zota.ru делает возможным доступ к контроллеру котла через Интернет;
- просмотр текущих параметров контроллера;
- редактирование большинства параметров контроллера (пользовательских и сервисных);
- регистрация основных параметров и аварийных состояний;
- оповещение об аварийных ситуациях с помощью SMS и Push-уведомлений;
- запись статистики работы котла;
- просмотр статистики работы котла;
- функция расчета затрат на отопление с учетом ночного тарифа.

**Совместимость модуля GSM/Wi-Fi с котлами ZOTA**

Наименование котла	Версия ПО (не ниже)	Дата начала производства
Stahanov	5.3	06.2022
Pellet S	5.3	06.2022
Robot	5.3	06.2022
Maxima	5.3	06.2022
Twist	5.3	06.2022



Подключение внешнего модуля GSM/Wi-Fi к контроллеру C-Line на котлах Cuba, Focus, Forta, Rio

Приложение ZOTA Net для iOS



Приложение ZOTA Net для Android



Видео-инструкция по работе с приложением ZOTA Net



Тип	Артикул
Модуль управления ZOTA GSM/Wi-Fi Stahanov Black, Pellet Black, Robot, Maxima, Twist Plus	GM3443320008
Модуль управления ZOTA GSM/WiFi внешний (Cuba, Focus, Forta, Pony, Rio, Bulat Turbo, Magna, Fox, Ray)	GM3443320010

Комплекты золоудаления - опция, которая доступна для автоматических котлов Stahanov Black, Pellet Black, Maxima, Robot. Представляют собой устройство для удаления золы и шлака, состоящее из шнека транспортера и приставного зольного ящика.



Тип	Артикул
Комплект золоудаления MAXIMA 150 (с ящиком 130л)	MA4931227150
Комплект золоудаления MAXIMA 200 (с ящиком 130л)	MA4931227200
Комплект золоудаления MAXIMA 250,300 (с ящиком 130л)	MA4931227300
Комплект золоудаления ROBOT 150 (без ящика)	RB4931209150
Комплект золоудаления ROBOT 200; 250 (без ящика)	RB4931209200
Комплект золоудаления ROBOT 300 (без ящика)	RB4931209300
Комплект золоудаления ROBOT 400; 500 (без ящика)	RB4931209400
Комплект золоудаления ROBOT 600; 750 (без ящика)	RB4931209600
Внешний зольный ящик Robot 125л	RB4931220125
Внешний зольный ящик Robot 250л	RB4931220250
Внешний зольный ящик Robot 500л	RB4931220500
Комплект золоудаления Stahanov Black 16-26 боковой (с ящиком 125л)	SV4932122016
Комплект золоудаления Stahanov Black 35; 45 боковой (с ящиком 125л)	SV4932122035
Комплект золоудаления Stahanov Black 65 боковой (с ящиком 125л)	SV4932122065
Комплект золоудаления Stahanov Black 85 фронтальный (с ящиком 125л)	SV4932121085
Комплект золоудаления Stahanov Black105 фронтальный (с ящиком 125л)	SV4932121105
Комплект золоудаления Stahanov Black135 фронтальный (с ящиком 125л)	SV4932121135
Комплект золоудаления Pellet Black 26; 35 фронтальный (с ящиком 125л)	PL4991100222
Комплект золоудаления Pellet Black 45 фронтальный (с ящиком 125л)	PL4991100223
Комплект золоудаления Pellet Black 65 фронтальный (с ящиком 125л)	PL4991100224
Комплект золоудаления Pellet Black 85 фронтальный (с ящиком 125л)	PL4991100225
Комплект золоудаления Pellet Black 105; 135 фронтальный (с ящиком 125л)	PL4991100226



## Регулятор тяги RT4Z

Механический регулятор тяги REGULUS RT4Z предназначен для автоматического изменения положения воздушной заслонки (потдувала) твердотопливного котла для поддержания заданной температуры. Увеличивает продолжительность горения на одной закладке, обеспечивает стабильную и безопасную работу котла в заданном режиме.

### Конструктивные особенности:

- угол наклона штанги 120°;
- металлический корпус;
- укороченная гильза, подходит для всех моделей котлов ZOTA;
- термостатический элемент фирмы VERNET;
- произведено компанией REGULUS специально для ZOTA.

## Регулятор тяги Thermo

Механический регулятор тяги Thermo используется для управления подачей воздуха в топку твердотопливного котла. Регулятор имеет большую устойчивость к эксплуатации и износу.

Регулятор тяги работает без электричества и состоит из термостатического элемента (встраиваемого в водяную рубашку котла) и рычага с цепочкой. При нагреве котла термоэлемент активирует рычаг, который прикрывает заслонку, а при остывании — открывает ее, что позволяет экономно расходовать топливо и поддерживать стабильную температуру теплоносителя.

### Конструктивные особенности:

- угол наклона штанги 120°;
- металлический никелированный корпус;
- укороченная гильза, подходит для всех моделей котлов ZOTA;
- термостатический элемент фирмы VERNET.



ТЭНБ – блок с тремя нагревательными элементами из нержавеющей стали. Оригинальная форма нагревателей в виде спиралей обеспечивает большой срок службы и возможность безаварийной работы с незамерзающими теплоносителями.

ПУЭВТ – панель управления, позволяет контролировать температуру по двум температурным каналам: по температуре теплоносителя и по температуре воздуха. Использование панели управления возможно не только для обеспечения функции безопасности системы отопления, но и для поддержания необходимой и достаточной температуры, которая сэкономит деньги при оплате счетов за электричество.

Блоки ТЭН с пультом управления можно установить на котлы Vox, Енисей, Master X, Тополь-М, Тополь-ВК, Lava, Forest, Bulat, Bulat Turbo, Magna, Stahanov Black, Pellet Black, Pony, Forta, Focus, Twist Plus, Cuba.

Тип	Артикул
Комплект 3 кВт (без кабеля)	КТ3443321003
Комплект 4,5 кВт (без кабеля)	КТ3443321004
Комплект 6 кВт (без кабеля)	КТ3443321006
Комплект 7,5 кВт (без кабеля)	КТ3443321007
Комплект 9 кВт (без кабеля)	КТ3443321009
Комплект 12 кВт (без кабеля)	КТ3443321012
Комплект 15 кВт (без кабеля)	КТ3443321015

### Применяемость блоков ТЭН в твердотопливных котлах

Тип котла	Мощность блоков ТЭН	Тип котла	Мощность блоков ТЭН
Pellet Black 16-26	3 - 9 кВт	Vox	3 - 6 кВт
Pellet Black 35-135	3 - 15 кВт	Тополь М 14-60	3 - 9 кВт
Stahanov Black 15-26	3 - 9 кВт	Тополь М 80	3 - 15 кВт
Stahanov Black 35-135	3 - 15 кВт	Тополь ВК	3 - 9 кВт
Magna 60-100	3 - 15 кВт	Twist Plus 15/20	3 - 12 кВт
Master X	3 - 6 кВт	Twist Plus 25-50	3 - 15 кВт
Bulat / Bulat Turbo	3 - 9 кВт	Cuba 15/20	3 - 12 кВт
Енисей	3 - 6 кВт	Cuba 25-130	3 - 15 кВт
Pony	3 - 6 кВт	Forta	3 - 9 кВт
Lava	3 - 9 кВт	Focus	3 - 9 кВт



Группы безопасности предназначены для защиты бытовых систем отопления от избыточного давления, контроля давления в системе и удаления воздуха из неё.

Группа безопасности состоит из основания с установленными на него предохранительным клапаном, автоматическим воздухоотводчиком и манометром. Воздухоотводчик и манометр подключены через отсечные клапаны, что позволяет демонтировать элементы группы безопасности без слива системы.

Условно группы названы по внешнему виду: "классическая", "мини" и "канделябр".

Тип	"классическая"	"мини"	"канделябр"
Артикул	GR4932007004	GR4932007005	GR4932007006
Диапазон рабочих температур, °C	0 - 80		
Давление срабатывания предохранительного клапана, бар	3		
Максимальная мощность системы отопления (котла), кВт	50		
Номинальная производительность предохранительного клапана (по воде), кг/час	145,4		
Максимальная производительность воздухоотводчика по (воздуху), л/мин	45		
Диаметр подключения	1"		
Диаметр подключения предохранительного клапана	1/2" x 3/4"	1/2" x 1/2"	1/2" x 3/4"
Диаметр подключения воздухоотводчика			
Диаметр подключения манометра	3/8"		



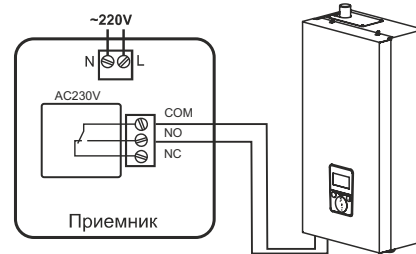
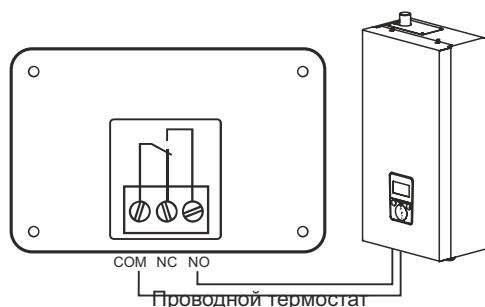
## Термостаты ZT-02H, ZT-02W

Комнатный хронотермостат предназначен для автоматического регулирования и поддержания заданной температуры воздуха в помещении путём подачи управляющего сигнала на элементы климатических систем (котел, насос, вентилятор, сервопривод и т.д.). Он дает возможность недельного программирования температурных режимов с разбивкой каждых суток на 4 временных интервала.

Представлены два типа термостатов:

- проводной - ZOTA ZT-02H,
- беспроводной - ZOTA ZT-02W,  
Любая из моделей термостата совместима с
- пеллетными горелками ZOTA "Fox", "Ray";
- автоматическими котлами ZOTA "Forta", "Focus", "Cuba", "Twist", "Pellet Black", "Pony", "Stahanov Black", "Maxima", "Robot";
- панелями управления ZOTA 3-15 кВт;
- газовыми и электрическими котлами других производителей.

### Подключение термостата



## Термостаты ZT-20W Wi-Fi

Беспроводной с функцией Wi-Fi - ZOTA ZT-20W Wi-Fi имеет встроенный источник питания - 2 батареи AAA, а также внешний блок питания через порт USB.

Комнатный хронотермостат ZOTA ZT-20W Wi-Fi предназначен для автоматического регулирования и поддержания заданной температуры воздуха в помещении путём подачи управляющего сигнала на элементы климатических систем (котел, насос, вентилятор, сервопривод, и т.д.).

Данная модель совместима с

- пеллетными горелками ZOTA "Fox", "Ray";
- автоматическими котлами ZOTA "Forta", "Focus", "Twist", "Cuba", "Pellet Black", "Pony", "Stahanov Black", "Maxima", "Robot";
- панелями управления ZOTA 3-15 кВт;
- газовыми и электрическими котлами других производителей.

## Подключение термостата

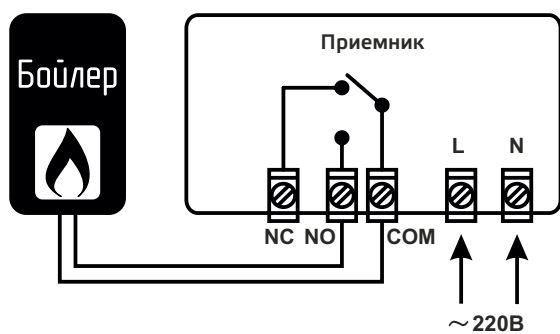


Схема подключения приемника терморегулятора ZOTA ZT-20W Wi-Fi

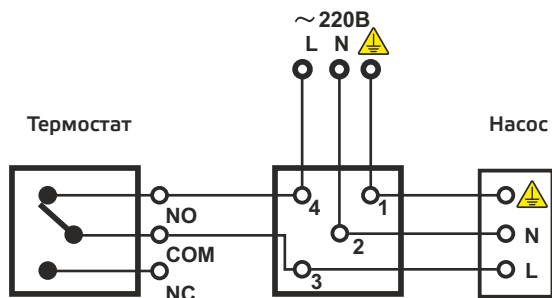


Схема подключения внешнего комнатного термостата к циркуляционному насосу

## Термостат ZT-84W Wi-Fi OT+

Комнатный термостат ZT-84W Wi-Fi OT+ предназначен для автоматического регулирования и поддержания заданной температуры воздуха в помещении, изменения и отображения установки температуры в котле и ГВС путем подачи сигнала по цифровой шине OpenTherm на блок управления котла.

Данная модель термостата совместима с котлами ZOTA, а также с котлами других производителей с проколотом OpenTherm.

- Большой дисплей с хорошей читаемостью и подсветкой.
- Легко монтируемый термостат и приёмник.
- Пять кнопок обеспечивают простоту использования.
- Возможность программирования 6 периодов для каждого дня.
- Зимний и летний (только управление горячей водой) режимы.
- На дисплее отображается заданная и измеренная температура, а также время.

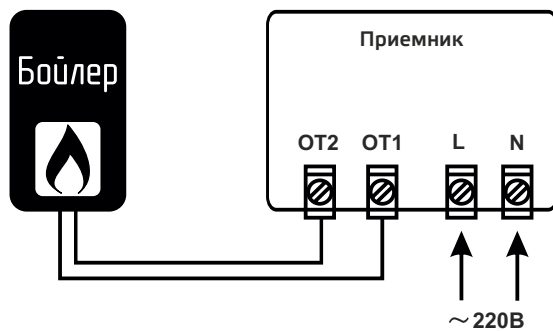


Схема подключения приемника терморегулятора ZOTA ZT-84W Wi-Fi OT+

## Видеоинструкция по настройке термостата



QR-код, который позволяет загрузить приложение Smart Life на мобильное устройство для работы с термостатом ZOTA Wi-Fi.



## Управление с помощью Wi-Fi

## Основные технические характеристики

Тип	ZT-02H	ZT-02W	ZT-20W Wi-Fi	ZT-84W Wi-Fi OT+
Артикул	RT4218260001	RT4218260002	RT4218260004	RT4218260009
Диапазон регулирования, °C	+5...+35			
Рабочее напряжение приемника, В	-		220	
Максимальный ток коммутации, А	0,5		10	
Потребляемая мощность, макс., Вт				0,3



Центробежные дымососы D150, D180 и D250 предназначены для установки на дымовые трубы твердотопливных котлов и позволяют обеспечить необходимое разрежение за котлом для его эффективной работы.

Дымососы могут работать в продолжительном режиме при температуре дымовых газов до 250 °С. Именно поэтому они рекомендованы для установки на автоматические и полуавтоматические котлы с контролируемой температурой уходящих газов.

Установка дымососа на систему дымоудаления обеспечивает ряд преимуществ:

- повышается КПД отопительного котла;
- снижается расход топлива;
- реже требуется чистка дымохода;
- улучшается тяга и уменьшается вероятность попадания дыма в жилые помещения;
- не приходится переделывать дымоход или заниматься его модернизацией.

Наиболее правильный режим работы достигается в случае, когда работа дымососа синхронизирована с автоматикой котла, а сам дымосос подобран с учетом рекомендаций паспорта на изделие и его производительность на 30% превышает расход воздуха котла при работе в номинальном режиме.

Тип	Артикул
Дымосос центробежный D150	WW4932000015
Дымосос центробежный D180	WW4932000018
Дымосос центробежный D250-120W	WW4932000025

### Дымососы для котлов Maxima

Тип	Артикул
Вентилятор СТНВ/4-200 (дымосос для Maxima-150)	5136204400
Вентилятор СТНВ/4-225 (дымосос для Maxima-200)	5136206900
Вентилятор СТНВ/4-250 (дымосос для Maxima-250; 300)	5136208500

## Система охлаждения топливопровода



Комплект охлаждения топливопровода ZOTA состоит из бака для воды, который крепится на кронштейны, шланга и термостатического клапана BVTS. В случае перегрева топливопровода клапан срабатывает и открывает проток для воды из бака, тем самым предотвращая возгорание топлива в бункере.

Установка системы охлаждения топливопровода рекомендуется для большинства автоматических котлов ZOTA.

Тип	Артикул
Комплект охлаждения топливопровода ZOTA	ZO4931120001
Терморегулирующий клапан доохлаждения BVTS, 3/4"	14477
Терморегулирующий клапан доохлаждения MT-MS, 1/2"	DU4991100454



- максимальное рабочее давление 8 атм. (для баков FT - 3,5 атм.);
- диапазон рабочих температур от 1 до 99 °С;
- сменная мембрана из синтетического каучука (выдерживает до 100 тысяч циклов динамического нагружения);
- сглаживает колебания давления в системе;
- компенсирует гидроудары;
- материал корпуса - углеродистая сталь;
- отдельная серия гидроаккумуляторов с фланцем из нержавеющей стали.

### Расширительные мембранные баки для систем отопления

Модель	Артикул	Объем, л	Вес, кг	Присоединительный диаметр, "
VT8L	TE4932000008	8	1,99	3/4
VT12L	TE4932000012	12	2,9	3/4
VT19L	TE4932000019	19	3,5	3/4
VT24L	TE4932000024	24	4	3/4
TVT36L	TE4932002036	36	6,9	3/4
TVT50L	TE4932002050	50	7,9	1
TVT80L	TE4932002080	80	11,6	1
TVT100L	TE4932002100	100	12,6	1
FT8L	TE4932001008	8	3	3/4
FT12L	TE4932001012	12	3,3	3/4

### Расширительные мембранные баки для систем водоснабжения

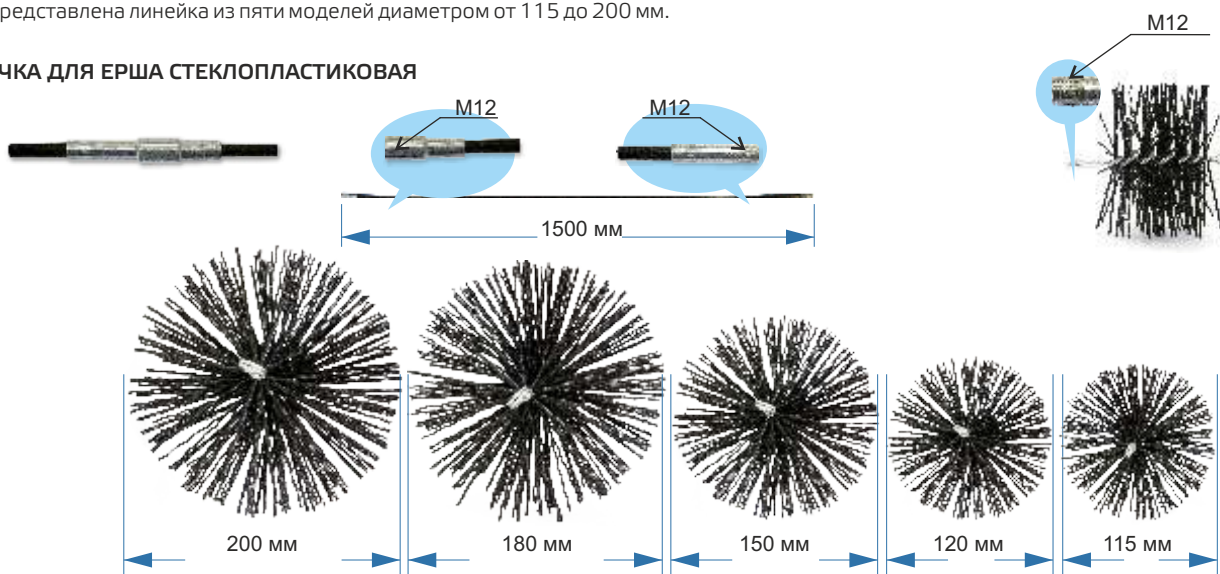
Модель	Артикул	Объем, л	Вес, кг	Присоединительный диаметр, "
WVT150L	TE4932005150	150	24,5	1
CFB24L	TE4932003024	24	4,6	1
CFB50L	TE4932003050	50	7,5	1
CFB80L	TE4932003080	80	11,3	1
CFB100L	TE4932003100	100	12,1	1
CFS24L (нерж. фланец)	TE4932006024	24	4,6	1
CFS50L (нерж. фланец)	TE4932006050	50	7,5	1
CFS80L (нерж. фланец)	TE4932006080	80	11,3	1
CFS100L (нерж. фланец)	TE4932006100	100	12,1	1
TVTB50L	TE4932004050	50	7,9	1
TVTB80L	TE4932004080	80	11,6	1
TVTB100L	TE4932004100	100	12,6	1
TVTS50L (нерж. фланец)	TE4932007050	50	7,9	1
TVTS80L (нерж. фланец)	TE4932007080	80	11,6	1
TVTS100L (нерж. фланец)	TE4932007100	100	12,6	1



Ерш для дымовой трубы предназначен для механического удаления нароста сажи со стенок дымохода. Принцип действия прост: ерш вводится в дымоходное отверстие и с его помощью вычищаются продукты горения, которые затем ссыпаются вниз по дымоходу. Пластиковая щетина ерша не повреждает металл, но хорошо вычищает любые неровности и изгибы. Ерш также может использоваться для кирпичных и каменных дымоходов. Для использования ерша потребуется гибкий держатель/ручка (не входит в комплект), подсоединив который вы сможете прочистить дымоход любой длины и конфигурации. Предназначено для нижнего способа чистки через топку.

Представлена линейка из пяти моделей диаметром от 115 до 200 мм.

**РУЧКА ДЛЯ ЕРША СТЕКЛОПЛАСТИКОВАЯ**



Тип	Артикул
Ерш для дымохода P115 (полипропилен)	КТ4932000006
Ерш для дымохода P120 (полипропилен)	КТ4932000007
Ерш для дымохода P150 (полипропилен)	КТ4932000008
Ерш для дымохода P180 (полипропилен)	КТ4932000009
Ерш для дымохода P200 (полипропилен)	КТ4932000010
Ручка для ерша L=1500 мм D=8,5 мм M12 (стеклопластик)	КТ4932000011

**ЕРШИ ДЛЯ ЧИСТКИ ТЕПЛОБМЕННИКА**

Ерш из стальной проволоки необходим для удаления продуктов горения из теплообменника котла, что обеспечивает поддержание его эффективности с точки зрения КПД и сохраняет теплоотдачу. При регулярном удалении сажи и пыли с внутренних стенок теплообменника достигается максимально эффективная работа отопительного устройства - повышается теплоотдача и его безопасность. Также данный ёрш можно использовать и для прочистки топок, колосников, различных труб, вентиляционных отверстий. Для использования ерша потребуется стальной держатель/ручка (не входит в комплект).

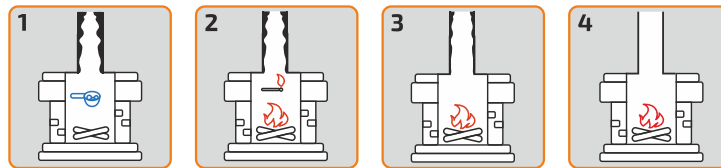


Тип	Артикул
Ёрш для чистки теплообменника, D=50 мм	КТ4932000014
Ёрш для чистки теплообменника, D=80 мм	КТ4932000015
Ручка ерша для чистки теплообменника, L=500 мм	КТ4932000004
Ручка ерша для чистки теплообменника, L=745 мм	КТ4932000005
Трос ерша для чистки теплообменника	КТ4932000003



Очиститель дымохода AURA - разработана специальная линейка для котлов ZOTA. AURA сжигает все отложения внутри дымохода, безвредно превращая сажу в пепел. Произведенное из немецкого сырья средство легко и экологично удаляет сажу.

- Продлевает срок службы дымохода
- Упрощает процесс механической чистки дымохода
- Избавляет от неприятного запаха и плохой тяги
- Экологичен и прост в использовании



**ПРИМЕНЕНИЕ:**

Перед розжигом огня засыпьте средство в топочную камеру. На начальном этапе рекомендуется использовать средство при каждом розжиге котла. После 10-кратного использования применяйте средство при каждом 4-м розжиге.

Котел	Активная очистка	Уход
до 20 кВт	1 мерный ковшик при каждом розжиге, использовать 10 раз	1 мерный ковшик после активной чистки при каждом 4 розжиге
20-50 кВт	2 мерных ковшика при каждом розжиге, использовать 10 раз	2 мерных ковшика после активной чистки при каждом 4 розжиге
более 50 кВт	3 мерных ковшика при каждом розжиге, использовать 10 раз	3 мерных ковшика после активной чистки при каждом 4 розжиге

Используя таблицу, представленную ниже, можно легко рассчитать расход очистителя дымохода в зависимости от мощности котла.

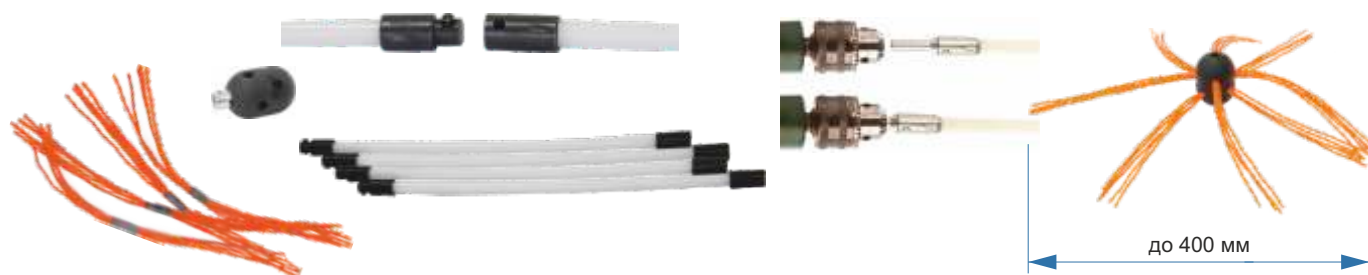
Тип	Очиститель сажи для котлов ZOTA (500 г.) Aura	Очиститель сажи для котлов ZOTA (1000 г.) Aura
Артикул	DU4991100187	DU4991100186
Мощность котла, кВт	500 г	1000 г
до 20 кВт	30 циклов	60 циклов
20-50 кВт	15 циклов	30 циклов
более 50 кВт	7 циклов	15 циклов



Назад

Роторный набор «Труботяга» предназначен для чистки дымоходов. Комплект состоит из пяти гибких нейлоновых рукоятей длиной 1 м и разборной щетки диаметром 400 мм, которая подключается к электродрели любой мощности и за счёт быстрых вращательных движений легко справляется с налётом на стенках дымохода. Конструкция щетки и форма щетинок позволяют эффективно прочистить как кирпичные, так и металлические трубы, не оставляя повреждений на их внутренних поверхностях. Благодаря этому устройству у Вас есть возможность чистить дымоход снизу, что является неоспоримым удобством. Кроме того, такой щёткой легко управлять, её можно разбирать и собирать без каких-либо дополнительных усилий или приспособлений. Рукояти соединяются между собой и могут изгибаться под углом 90°, что позволяет чистить труднодоступные места и дымоходы с изгибом. Длина, диаметр, форма трубы дымохода – всё это не является препятствием для его чистки с помощью набора «Труботяга».

Дымоход нуждается в регулярной и своевременной чистке. Это позволит исключить вероятность возгорания в нём сажи, а значит - избежать возникновения пожара.



Тип	Артикул
Набор для чистки дымохода "Труботяга"	TR4991100001
Ручка для набора "Труботяга" L=1000 мм (нейлон)	KT4932000013

## Патрубки дымохода



Тип	Артикул
Патрубок дымохода D=120, L=224	PD4991100006
Патрубок дымохода D=150, L=224	PD4991100001
Патрубок дымохода вертикальный D=120, L=247, H=346	PD4991101001
Патрубок дымохода вертикальный D=150, L=304, H=396	PD4991101002
Патрубок дымохода D=255	PD4991100003

Автоматические котлы

Назад

Модель котла	Номинальная мощность котла, кВт	Диаметр патрубка дымохода, мм	Необходимое разрежение за котлом, Па	Диаметр дымовой трубы, мм						Дымосос, модель
				120	150	180	200	250	300	
				Площадь сечения дымовой трубы, см <sup>2</sup> , не менее						
				113	176	254	314	490	706	
Высота дымовой трубы в зависимости от ее диаметра (площади сечения), м										
Stahanov Black	16	150	15		5					ZOTA D150
	20		17		5	5				
	26		19		6	5				
	35	180	22			7	6	5		ZOTA D180
	45		29			10	9	8		
	65	250	36					10	9	ZOTA D250
	85		40					12	10	
	105		45					13	11	
	135		50					14	12	
Pellet Black	16	150	13		5	5	5	5		ZOTA D150
	21		15		5	5	5	5		
	26		18		6	5	5	5		
	35	180	20		8	6	5	5		ZOTA D180
	45		25			8	7	6		
	65	250	28					7		ZOTA D250
	85		30					9		
	105		31					10		
135	35						12			
Forta	12	120	15	5						
	15		18	6	5					
	20		20	7	5	5				
	25		22	9	6	5				
Rio	12	120	15	5						
	15		18	6	5					
	20		20	7	5	5				
	25		22	9	6	5				
Pony	15	120	18	6	5					
	25		22	9	6	5				
Twist Plus	15	120	12	5	5					ZOTA D150
	20	120	13	8	5					
	25	150	15		6	5				
	32	180	20		8	6	5	5		ZOTA D180
	40		28			8	7	6		
	50		30			10	8	7		
Cuba	15	120	12	5						ZOTA D150
	20		13	5						
	25	150	15		5					
	32		20		6					
	40	180	28			8	7	6		ZOTA D180
	50		30			10	9	6		
	60		38			14	11	8		
	80	250	40					9		ZOTA D250
	100		42					10		
130	44						12			

Модель котла	Номинальная мощность котла, кВт	Диаметр патрубка дымохода, мм	Необходимое разрежение за котлом, Па	Диаметр дымовой трубы, мм						Дымосос, модель
				120	150	180	200	250	300	
				Площадь сечения дымовой трубы, см <sup>2</sup> , не менее						
				113	176	254	314	490	706	
Высота дымовой трубы в зависимости от ее диаметра (площади сечения), м										
Maxima	150	250	100					37	32	СТНВ/4-200
	200		120					48	40	СТНВ/4-225
	250		140					62	50	СТНВ/4-250
	300		160					74	57	

заужение выходного патрубка дымовой трубой	диаметр и высота соответствуют всем требованиям	низкая скорость уходящих газов в трубе	расчетная высота дымовой трубы ниже требуемой высоты
--	---	--	--

При подборе дымохода под твердотопливный котел необходимо определить высоту и диаметр (площадь проходного сечения) дымохода.

При подборе диаметра или площади проходного сечения дымохода не должно создаваться заужений относительно выходного патрубка твердотопливного котла. Также необходимо принимать во внимание, что скорость дымовых газов в трубе не должна быть низкой или высокой. В малых диаметрах труб (менее 1 м), при скорости дымовых газов в дымовой трубе ниже 1 м/с может начать образовываться конденсат, а при скорости выше 2 м/с создаются высокие местные, входные, выходные сопротивления и сопротивления трения.

При выборе высоты дымовой трубы необходимо принимать во внимание, что в соответствии со СП 7.13.130.2013 п.5.10 высота дымовой трубы не должна быть ниже 5м.

Ручные и полуавтоматические котлы

Назад

Модель котла	Номинальная мощность котла, кВт	Диаметр патрубка дымохода, мм	Необходимое разрежение за котлом, Па	Диаметр дымовой трубы, мм						Дымосос, модель
				120	150	180	200	250	300	
				Площадь сечения дымовой трубы, см <sup>2</sup> , не менее						
				113	176	254	314	490	706	
Высота дымовой трубы в зависимости от ее диаметра (площади сечения), м										
«Енисей»	12	120	10	5						
	14		10	5						
	18	150	12	6	5					
	20		12	5	5					
	23		12	8	5					
	25		15	7	5					
«Тополь М»	14	150	15		5					
	20		20		6	5				
	30		25		10	7	6			
	42	180	30			8	7			
	60		32			10	9	8		
	80		250	35					9	10
«Тополь ВК»	16	150	15		5					
	22		20		6	5				
	32		25		10	7	6			
Forest	16	150	15		5					
	22		20		6	5				
	32		25		10	7	6			
Lava	13	150	13		5					
	17		15		5					
	26		20		6	5				
Master X	12	120	15	5	5					
	14		15	5	5					
	18		20	7	5					
	20		20	7	5					
	25	150	25	10	7	5				
	32		25	10	7	5				
Bulat	18	150	18		5					
	23		21		6	5				
	28		24		7	6	5			
Box	8	120	5	5						
	10		10	5						
Bulat Turbo	20	150	21		5	5	5			
	25		25		7	6	5			
	30	180	33		9	7	7			
	37		35		10	8	8			
Magna	60	250	32					9	8	СТНВ/4-140 (через переходник)
	80		35					11	10	
	100		40					13	11	

заужение выходного патрубка дымовой трубой

диаметр и высота соответствуют всем требованиям

низкая скорость уходящих газов в трубе

расчетная высота дымовой трубы ниже требуемой высоты



кВт	высота, мм	глубина, мм	ширина, мм	V, м <sup>3</sup>	вес, кг (не более)
<b>Bulat</b>					
18	1245	875	685	0,746	215
23	1245	975	685	0,832	238
28	1395	975	685	0,932	250
<b>Bulat Turbo</b>					
20	1235	865	685	0,732	218
25	1235	965	685	0,816	240
30	1360	965	685	0,899	261
37	1535	1065	685	1,120	300
48	1535	1065	810	1,324	346
<b>Master X</b>					
12	920	750	530	0,366	111
14	920	750	530	0,366	113
18	920	890	530	0,434	137
20	920	890	530	0,434	132
25	945	930	580	0,510	159
32	945	1030	580	0,565	174
<b>“Тополь ВК”</b>					
16	1050	740	545	0,423	122
22	1050	840	545	0,481	141
32	1050	940	545	0,538	156
<b>“Тополь М”</b>					
14	1050	740	545	0,423	127
20	1050	840	545	0,481	150
30	1050	940	545	0,538	169
42	1295	1120	565	0,819	233
60	1530	1170	615	1,101	289
80	1530	1170	785	1,405	381
<b>Forest</b>					
16	1000	890	530	0,471	136
21	1000	1015	530	0,538	157
31	1100	1015	530	0,670	170
<b>Lava</b>					
16	1100	740	545	0,444	134
21	1200	740	545	0,484	147
31	1300	750	545	0,531	168
<b>Box</b>					
10	875	750	510	0,335	82
<b>Magna</b>					
60	2035	1295	1045	2,754	750
80	2085	1340	1060	2,962	855
100	2250	1410	1045	3,315	950

кВт	высота, мм	длина, мм	ширина, мм	V, м <sup>3</sup>	вес, кг (не более)
<b>Stahanov Black (котел)</b>					
16-26	1745	1060	700	1,129	382/382/365
35-45	1895	1240	750	1,762	524/517
65	1960	1465	880	2,526	685
85	2040	1675	885	3,024	950
105	2135	1775	885	3,354	1047
135	2135	1770	985	3,722	1174
<b>Stahanov Black (бункер)</b>					
400 л	970	965	1080	1,010	85
520 л	1060	965	1230	1,258	93
800 л	1270	965	1355	1,661	120
<b>Stahanov Black (механизм золоудаления)</b>					
16-26	650	800	1120	0,582	94
35-45	650	800	1190	0,619	96
65	650	800	1295	0,673	92
85-135	650	800	1915	0,996	196
<b>Stahanov Black (механизм подачи)</b>					
16-26	770	560	1240	0,535	136/135/129
35-45	770	560	1310	0,565	141
65	770	560	1365	0,588	145
85-135	730	610	1755	0,781	137/137/142
<b>Pellet Black (котел)</b>					
16/21	1870	1010	700	1,294	291/288
26/35	1875	1133	700	1,487	350/346
45	1960	1180	750	1,735	438
65	1980	1370	865	2,346	551
85	2070	1510	870	2,719	670
105	2133	1665	870	3,082	769
135	2330	1665	870	3,375	853
<b>Pellet Black (бункер)</b>					
300 л	1135	850	770	0,743	66
400 л	1135	850	895	0,863	76
500 л	1240	830	1010	1,039	80
700 л	1440	1160	825	1,378	103
<b>Pellet Black (механизм подачи)</b>					
16-21	620	1322	620	0,508	100
26-35	620	1327	620	0,510	104/101
45	620	1330	617	0,509	110
65	640	1400	580	0,520	118
85	630	1420	657	0,616	145
135	660	1435	665	0,630	145
<b>Forta (котел)</b>					
12-25	1430	875	670	0,838	250/251/250/252
<b>Forta (бункер и механизм подачи)</b>					
12-25	940	820	940	0,725	75
<b>Rio (котел)</b>					
12-25	1430	875	670	0,838	221
<b>Rio (механизм подачи с горелкой)</b>					
12-25	550	1110	560	0,341	92
<b>Rio (бункер)</b>					
12-25	1197	1110	560	0,744	54
<b>Focus</b>					
12-22	1405	656	638	1,156	337/341/343

кВт	высота, мм	длина, мм	ширина, мм	V, м <sup>3</sup>	вес, кг (не более)
<b>Рону</b>					
15	1610	1000	615	0,99	195
25	1610	1230	615	1,217	260
<b>Махима (котел)</b>					
150	2055	1870	1130	4,324	1373
200	2055	1960	1180	4,753	1491
250	2105	1960	1230	5,075	1601
300	2255	1960	1230	5,436	1739
<b>Махима (комплект золоудаления)</b>					
150	645	825	605	0,322	160
200	645	825	605	0,322	165
250/300	645	825	605	0,322	167
<b>Махима (механизм подачи одношнековый)</b>					
150-300	770	2030	655	1,024	115
<b>Махима (механизм подачи двушнековый)</b>					
150-300	850	2030	655	1,130	146
<b>Махима (бункер)</b>					
800	1080	1160	1050	1,315	114
1250	1225	1910	1340	3,135	282
1700	1250	2280	1615	4,603	426
3000	2220	2280	1615	8,174	611
<b>Суба (котел)</b>					
15-20	1540	1030	685	1,086	299/305
25-32	1675	1030	740	1,277	363/363
40-50	1800	1260	740	1,678	469/481
60	1820	1480	740	1,993	614
80-130	2180	1740	860	3,262	826/885/905
<b>Суба (механизм подачи с горелкой)</b>					
15/20	620	540	1330	0,445	107/106
25/32	620	540	1330	0,445	107
40/50	660	590	1330	0,518	117/115
60	660	590	1330	0,518	123
80-130	660	740	1330	0,650	149/154/158
<b>Суба (бункер)</b>					
270 л	1105	695	770	0,591	55
360 л	1255	815	770	0,787	68
555 л	1360	1190	770	1,246	92
700 л	1360	1190	770	1,246	114
<b>Twist Plus (котел)</b>					
15-20	1540	1030	685	1,086	299/305
25-32	1675	1030	740	1,277	363/363
40-50	1800	1260	740	1,678	469/481
<b>Twist Plus (механизм подачи)</b>					
15/20	620	540	1330	0,445	103
25/32	620	540	1330	0,445	112
40/50	660	590	1330	0,518	118
<b>Twist Plus (бункер)</b>					
15/20	1105	695	770	0,591	37
25/32	1255	815	770	0,787	40
40/50	1360	1190	770	1,246	55



Fох (горелка + пульт)						
25-43	300	615	270	0,050	22	
Fох (механизм подачи)						
25-43	120	1400	200	0,034	7,7	
Fох (бункер)						
25-43	300	1300	700	0,273	36	
Fох (секция бункера)						
25-43	95	580	580	0,032	13	
Ray (горелка + пульт)						
25	300	615	270	0,050	25	
Ray (бункер)						
300	335	1365	800	0,635	40	
500	515	1200	1200	0,741	75	
800	565	1200	1200	0,813	95	
Ray (секция бункера)						
300	110	680	490	0,035	12	
500/800	125	1090	490	0,066	16/20	
Robot (котел)						
кВт	высота, мм	длина, мм	ширина, мм	V, м <sup>3</sup>	вес, кг (не более)	
150	2300	1960	1270	5,725	1620	
200	2300	1960	1270	5,725	1690	
250	2500	1960	1270	6,223	1830	
300	2200	1960	1870	8,063	2360	
400	2500	1960	1870	9,163	2730	
500	2500	1960	1870	9,163	2810	
600	2500	1960	2470	12,103	3650	
750	2500	1960	2470	12,103	3740	
Robot (комплект золоудаления)						
150	575	1620	950	0,885	139	
200/250	575	1620	950	0,885	141	
300	600	2220	950	1,265	191	
400/500	600	2220	950	1,265	192	
600/750	630	2820	1010	1,794	251	
Robot (зольный ящик, л)						
125	740	813	573	0,344	33	
250	780	1008	753	0,592	55	
500	1060	1109	853	1,003	75	
Robot (механизм подачи одношнековый)						
150-300	655	2810	596	1,097	160	
Robot (механизм подачи двухшнековый)						
150-300	850	2860	780	1,896	200	
Robot (бункер, л)						
кВт	объем, л	высота, мм	длина, мм	ширина, мм	V, м <sup>3</sup>	вес, кг (не более)
150-250	2000	1647	2048	1244	4,197	508
	2500	1647	2048	1814	6,119	595
	3500	1915	2048	1814	7,114	716
	4000	2447	2048	1244	6,234	708
300-500	3450	1615	2648	1814	7,757	868
	6000	2247	2648	1814	10,793	1100
	8000	2697	2648	1814	12,955	1287
600-750	4300	1615	3248	1814	9,515	1080
	7500	2247	3248	1814	13,239	1246



Мембранные расширительные баки					
тип	высота, мм	длина, мм	ширина, мм	V, м <sup>3</sup>	вес, кг (не более)
<b>Расширительные баки</b>					
VT8L	360	210	210	0,016	1,99
VT12L	330	280	280	0,026	2,9
VT19L	420	290	290	0,035	3,5
VT24L	470	290	290	0,039	4
TVT36L	600	360	360	0,078	6,9
TVT50L	720	360	360	0,093	7,9
TVT80L	760	460	460	0,160	11,6
TVT100L	840	460	460	0,178	12,6
FT8L	150	340	340	0,017	3
FT12L	170	340	340	0,020	3,3
WVT150L	530	1160	520	0,320	24,5
CFB24L	320	470	290	0,044	4,6
CFB50L	380	560	370	0,079	7,5
CFB80L	490	610	470	0,140	11,3
CFB100L	490	700	470	0,161	12,1
CFS24L	320	470	290	0,043	4,6
CFS50L	390	560	370	0,081	7,5
CFS80L	490	610	470	0,140	11,3
CFS100L	490	700	470	0,161	12,1
TVTB50L	720	360	360	0,093	7,9
TVTB80L	760	460	460	0,161	11,6
TVTB100L	860	460	460	0,182	12,6
TVTS50L	720	360	360	0,093	7,9
TVTS80L	760	460	460	0,161	11,6
TVTS100L	850	460	460	0,180	12,6

